
**OPTIMALISASI PEMBELAJARAN APLIKASI KOMPUTER BIDANG ENGINEERING DENGAN
MEMANFAATKAN PROGRAM SIMULINK**

Oleh:
Tasma Sucita
Jurusan Pendidikan Teknik Elektro – Universitas Pendidikan Indonesia, Bandung

ABSTRAK

Pembelajaran atau perkuliahan merupakan suatu proses transfer ilmu pengetahuan dan teknologi yang merupakan salah satu faktor penting dalam menentukan tingkat keberhasilan atau prestasi mahasiswa dalam memahami suatu bidang kompetensi atau keahlian tertentu. Banyak materi perkuliahan dalam bidang studi di Jurusan Pendidikan Teknik Elektro tidak hanya harus mengetahui konsep dasar atau teori-teori dasar tertentu tetapi juga dituntut harus mampu menunjukkan implementasi dalam bentuk visual/simulasi agar mahasiswa lebih memahami suatu konsep tertentu atau teori-teori dasar yang telah dipelajarinya. Berkaitan dengan optimalisasi pembelajaran aplikasi komputer bidang engineering khususnya bidang Teknik Tenaga Listrik maka program simulink dirasakan sangat membantu untuk meningkatkan kemampuan mahasiswa dalam memahami materi pembelajaran ini. Beberapa hal kelebihan dari penggunaan software ini antara lain mudah didapatkan (free software), lebih fleksibel, praktis, lebih murah, dan lebih mudah untuk dipelajari karena ada fasilitas help dan program berorientasi objek.

Tujuan penulisan ini untuk memberikan gambaran tentang salah satu model optimalisasi proses pembelajaran dengan menggunakan salah satu media komputer sebagai sarana untuk meningkatkan pemahaman atau prestasi belajar mahasiswa pada salah satu mata kuliah bidang teknik tenaga listrik. Beberapa contoh hasil simulasi program simulink ini mudah-mudahan dapat meningkatkan pemahaman mahasiswa dalam implementasi nyata bidang teknik tenaga listrik di lapangan sekaligus meningkatkan prestasi hasil belajarnya.

Kata Kunci : *Optimalisasi Pembelajaran, Simulasi, Komputer*

PERMASALAHAN DAN KAJIAN PUSTAKA

Permasalahan

Perkuliahan atau pembelajaran merupakan salah satu faktor yang penting untuk menunjang tingkat keberhasilan atau prestasi mahasiswa dalam mengikuti proses kegiatan belajar mengajar pada suatu program studi tertentu. Beberapa mata kuliah pada suatu bidang studi tertentu (kasus bidang studi teknik elektro) selain harus mengetahui konsep dasar dan teori-teori penunjangnya, mahasiswa juga dituntut harus mampu melakukan suatu gambaran/visualisasi implementasi dari materi perkuliahan agar dapat lebih memahami tentang suatu konsep tertentu atau teori-teori dasar yang telah dipelajarinya pada tingkat yang lebih luas. Untuk melaksanakan suatu kegiatan tersebut maka secara idealnya mahasiswa diajak langsung praktikum di laboratorium atau dibawa ke lapangan/ industri agar bisa mengamati dan melihat langsung terhadap permasalahan yang sedang dipelajarinya. Untuk melakukan proses pembelajaran yang ideal seperti itu tentunya tidak mudah dan tidak murah tetapi memerlukan banyak faktor seperti fasilitas laboratorium dan peralatan yang harus memadai atau lengkap, atau melalui adanya kerjasama dengan lembaga/ institusi lain seperti industri, waktu yang cukup lama, serta biaya yang cukup mahal. Mengingat sangat terbatasnya tentang sarana dan prasarana yang dimiliki oleh suatu lembaga perguruan tinggi, khususnya Jurusan Pendidikan Teknik Elektro Universitas Pendidikan Indonesia, dan sangat mahalnya harga peralatan dan bahan-bahan yang akan digunakan, maka penulis mencoba untuk mencari suatu teknik atau cara untuk meningkatkan pembelajaran dengan menggunakan aplikasi sistem komputer. Salah satu teknik atau cara yang memungkinkan untuk dapat dilaksanakan yaitu dengan program simulasi. Dalam tulisan ini penulis mencoba untuk mencari alternatif yang memungkinkan untuk dapat meningkatkan kemampuan atau prestasi mahasiswa dalam memahami suatu materi perkuliahan di bidang engineering (teknik tenaga elektrik) dengan cara memanfaatkan beberapa fasilitas software simulasi dari program *Simulink*. Program software Simulasi *Simulink* ini mempunyai beberapa kelebihan, diantaranya mudah diperoleh di pasaran (khusus yang bebas/open atau *free Software*), satu komputer

dapat digunakan untuk beberapa macam mata praktikum, harga komputer sudah relatif lebih murah dibandingkan dengan harus membeli setiap unit peralatan praktikum yang mempunyai fungsi tertentu saja, fleksibel, applicable dan program sudah berorientasi objek (*Object Oriented Program*).

Permasalahan yang muncul dalam tulisan ini adalah *bagaimana caranya untuk mengoptimalkan proses pembelajaran atau perkuliahan aplikasi komputer ini dengan memanfaatkan program simulasi dari Simulink ?*

Tujuan penulisan ini adalah ingin memberikan gambaran tentang aplikasi program simulasi Simulink untuk meningkatkan optimalisasi pembelajaran/ perkuliahan dalam bidang engineering pada Jurusan Pendidikan Teknik Elektro.

Kajian Pustaka

Tata kerja dan rekonstruksi perkuliahan menurut Tjipto Utomo dan Kees Ruijter dalam buku Peningkatan dan Pengembangan Pendidikan (1995) tertulis bahwa “perbaikan pendidikan baru mempunyai arti kalau dilakukan berdasarkan evaluasi yang dilaksanakan lebih dahulu. Evaluasi ini mempunyai pengertian luas yaitu meliputi dosen, mahasiswa dan proses. Pada proses ini terdapat media yang bisa meningkatkan daya serap siap dengan lebih optimal. Media merupakan alat penunjang bagi berbagai bentuk pendidikan terutama bentuk-bentuk yang mempunyai fungsi orientasi. Media dapat digunakan untuk memperjelas suatu keterangan, memberi tekanan pada bagian-bagiannya, memberikan variasi dalam cara penyajian bahkan kadang-kadang merupakan cara yang lebih baik untuk menyampaikan informasi. Menurut Usman (1997) menyatakan bahwa esensi perbuatan belajar adalah perubahan perilaku dan pribadi dalam konteks hasil belajar yang dapat dimanifestasikan dalam wujud :

1. Bertambahnya materi pengetahuan yang berupa fakta, informasi, prinsip atau hukum / kaidah prosedur atau pola kerja, dan sebagainya.
2. Penguasaan pola-pola perilaku kognitif (pengamatan) proses berfikir, mengingat atau mengenal kembali, perilaku efektif (sikap, sikap apresiasi, penghayatan, dan sebagainya), perilaku psikomotor (keterampilan psikomotorik).
3. Perubahan dalam sikap kepribadian baik bersifat tangible maupun intangible.

Program Simulink

Simulink adalah salah satu program simulasi (software) komputer yang berada di dalam software Matlab yang merupakan program yang berorientasi objek (*Object Oriented Program*) sedangkan Matlab adalah program yang banyak berhubungan erat dengan matrices, numerics, visualizatin, graphics, dan lain-lain. Disamping itu di dalam Matlab ini juga terdapat beberapa fasilitas yang lainnya seperti : toolboxes dengan communications, wavelet, fuzzy logic, statistics, signal processing, control system; simulink; blocksets dengan power system blockset, DSP blockset, nonlinear control design; dan stateflow.

Di dalam Simulink paket aplikasi yang banyak erat hubungannya dengan aplikasi komputer bidang engineering (Teknik Tenaga Listrik) yaitu *power system blockset*. Pada power system blockset ini banyak sekali library yang dapat dimanfaatkan untuk membantu proses pembelajaran dalam bidang teknik tenaga elektrik. Secara garis besar model simulasi yang include di kelompokan menjadi enam yaitu (1) Simple Model, meliputi : linear filter, transient analysis, linear transformer, saturable transformer, AC surge Arrester, dan lain-lain. (2) Power Electronics Model, meliputi : singlephase rectifier, three-phase Rectifier, thyristor converter, mosfet converter, dan lain-lain, (3) Machine Models meliputi : simplified alternator, synchronous machine, asynchronous machine, steam turbin and governor system, machine and load flow, dan lain-lain, (4) Drive Models meliputi : starting a DC motors, chopper-fed DC motor drive (continuous and discrete) dan AC motor drive-vector control, (5) Power Utility AC/DC Network Models meliputi : single/three phase series compensated network, simple-6 pulse /complete-12 pulse HVDC transmission system, single pole reclosing of a three phase line, (6) Measurement and Control Models meliputi : three phase programmable source and sequence analysis, three phase programmable source PLL, FFT Analysis Design Simulation. Simulasi yang dihasilkan dalam makalah ini adalah dengan menggunakan program simulasi yang terdapat dalam library *Power System Blockset* dari program Simulink.

Teknik Simulasi

Beberapa teknik yang dapat digunakan untuk membuat program simulasi dengan menggunakan software atau suatu paket program komputer ini dapat dilakukan dengan menggunakan beberapa cara. Secara garis besar teknik tersebut dapat dikelompokkan menjadi tiga macam, yaitu :

(1) Teknik Pemodelan langsung

Teknik pemodelan ini komponen nyata/real dapat dimodelkan penggantinya dengan suatu gambar komponen/alat tertentu yang terdapat di dalam library program simulasi tersebut. Seperti signal generator, dapat direpresentasikan dengan suatu simbol generator yang memiliki karakteristik yang mirip dengan signal generator yang sesungguhnya. Peralatan osciloscop yang fungsinya dapat digunakan untuk mengamati bentuk sinyal dari suatu fungsi tertentu, maka dalam paket program simulasi ini dapat digantikan dengan *scope* atau *autograph*, dan lain-lain sesuai dengan kebutuhan.

(2) Teknik Transformasi dan Pemodelan

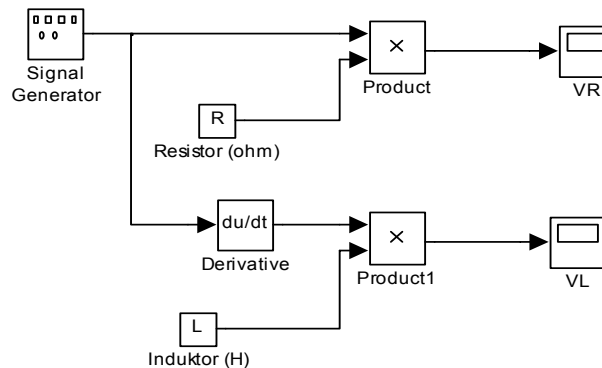
Teknik transformasi dan pemodelan yaitu cara mengubah bentuk nyata (rangkaiannya real) ke dalam bentuk matematis, kemudian dari bentuk matematis ini dicari komponen-komponen yang mempunyai karakteristik yang mirip/sama dengan terdapat dalam library program simulasi sebagai penggantinya. Sebagai contoh untuk mengamati bentuk gelombang sinyal tegangan pada komponen R dan L dari rangkaian resistor R dengan induktor L yang dihubungkan secara seri, dapat dilakukan dengan suatu pemodelan program simulasi Matlab Simulink, dengan langkah-langkah :

- ☐ Tentukan model atau bentuk rangkaian yang sebenarnya
- ☐ Tentukan atau hitung besar tegangan tiap-tiap komponen yang akan dilihat bentuk sinyalnya, dengan model matematis :

$V_R = R i$ dan $V_L = L di/dt$ sehingga berdasarkan hukum Kirchoff tegangan menjadi : $V = V_R +$

$$V_L = R I + L \frac{di}{dt}$$

- ☐ Dari bentuk model matematis di atas, dapat dibuat suatu rangkaian pemodelan dengan simulink, seperti berikut.



Gambar 1 Model simulasi untuk rangkaian listrik R dan L hubungan seri

- ☐ Berdasarkan model rangkaian simulasi, tentukan besaran dan parameter-parameter nilai setiap komponen rangkaian yang sesungguhnya, kemudian lakukan operasi simulink untuk mensimulasikan dan mengamati nilai dan bentuk sinyal yang dihasilkan.
- ☐ Dengan bentuk sinyal dan nilai-nilai yang diperoleh dari hasil simulasi tersebut, maka dilakukan analisis dan pembahasan sesuai dengan interpretasi pembuat program.

(3) Teknik Pemrograman Sendiri

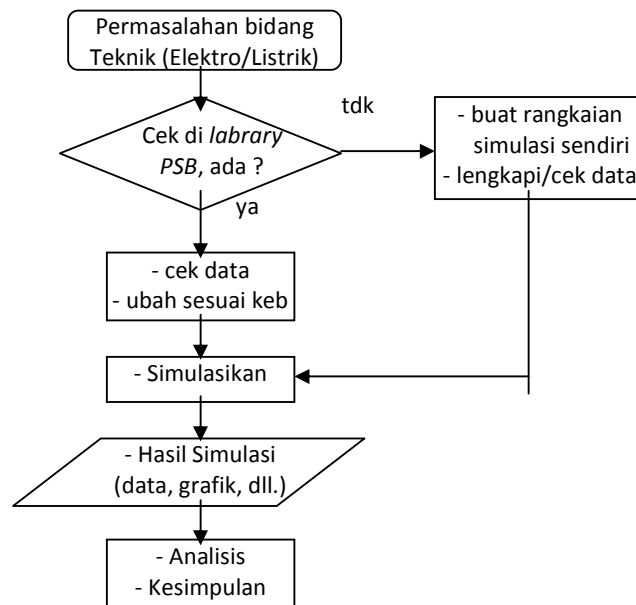
Teknik pemrograman sendiri yaitu dengan menggunakan bahasa pemrograman umum seperti pascal, basic, delphi, fortran, visual basic, matlab, dan lain-lain, sesuai dengan kemampuan dari pembuat program masing-masing. Kelemahan teknik ini adalah memerlukan bahasa program yang panjang dan harus mengenal detail fasilitas/librari dari setiap bahasa pemrograman tersebut.

METODOLOGI

Metode dalam penyusunan makalah ini adalah dengan langkah-langkah sebagai berikut :

- menyediakan komputer/laptop dengan spesifikasi yang memadai (dianjurkan minimal Pentium 4).
- menginstal paket program Matlab lengkap dengan simulink dan fasilitas yang tersedia (dianjurkan minimal versi 5.2)
- mempelajari dan menggali potensi dan kelebihan yang terdapat di dalam paket program simulink Matlab khususnya yang berkaitan dengan materi pembelajaran bidang teknik tenaga elektrik.
- mengambil atau merancang program sendiri yang berkaitan dengan materi/ masalah pembelajaran dengan mengacu kepada atau dari *library Power System Blockset Simulink* Matlab kemudian mensimulasikan.
- menganalisis parameter-parameter dan data-data yang terdapat dalam program tersebut sesuai dengan permasalahan atau kebutuhan data yang ada di lapangan.
- membuat suatu argumentasi dan kesimpulan atau rekomendasi terhadap permasalahan atau kasus yang sedang dibahas.

Secara diagram alir proses simulasi ini dapat dijelaskan seperti berikut :



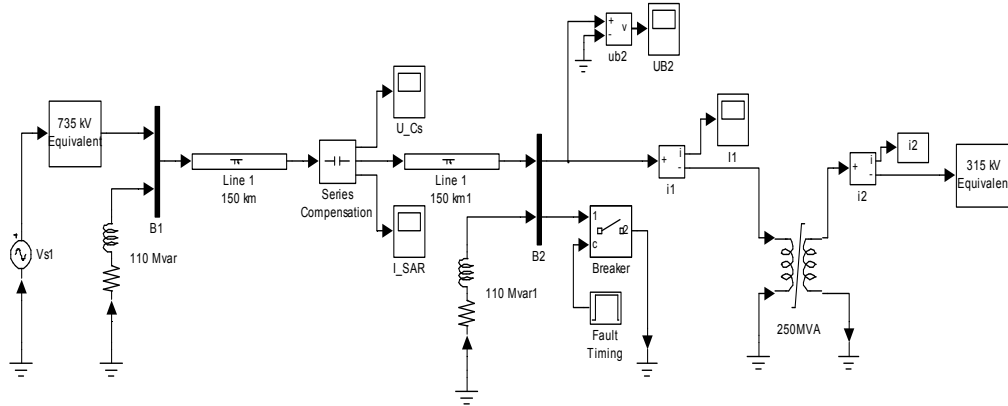
Gambar 2 Diagram alir model simulasi

HASIL DAN PEMBAHASAN

Hasil

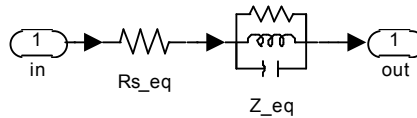
Hasil program simulasi dalam bidang teknik dengan menggunakan *library Power System Blockset* dari program Simulink sebagai berikut.

Rangkaian Simulasi Kompensasi Seri Saluran Transmisi

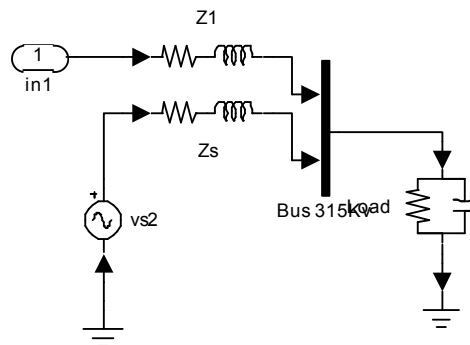


Gambar 3 Rangkaian simulasi kompensasi seri saluran transmisi

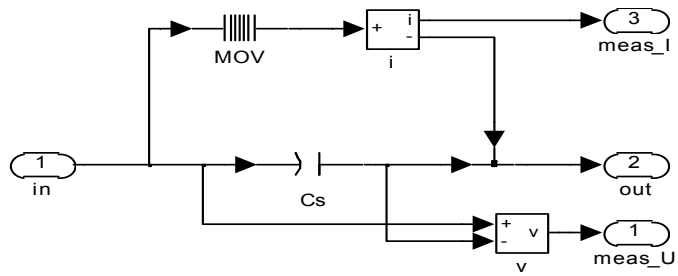
Data komponen rangkaian sebagai berikut :



Gambar 4 Rangkaian subsystem1

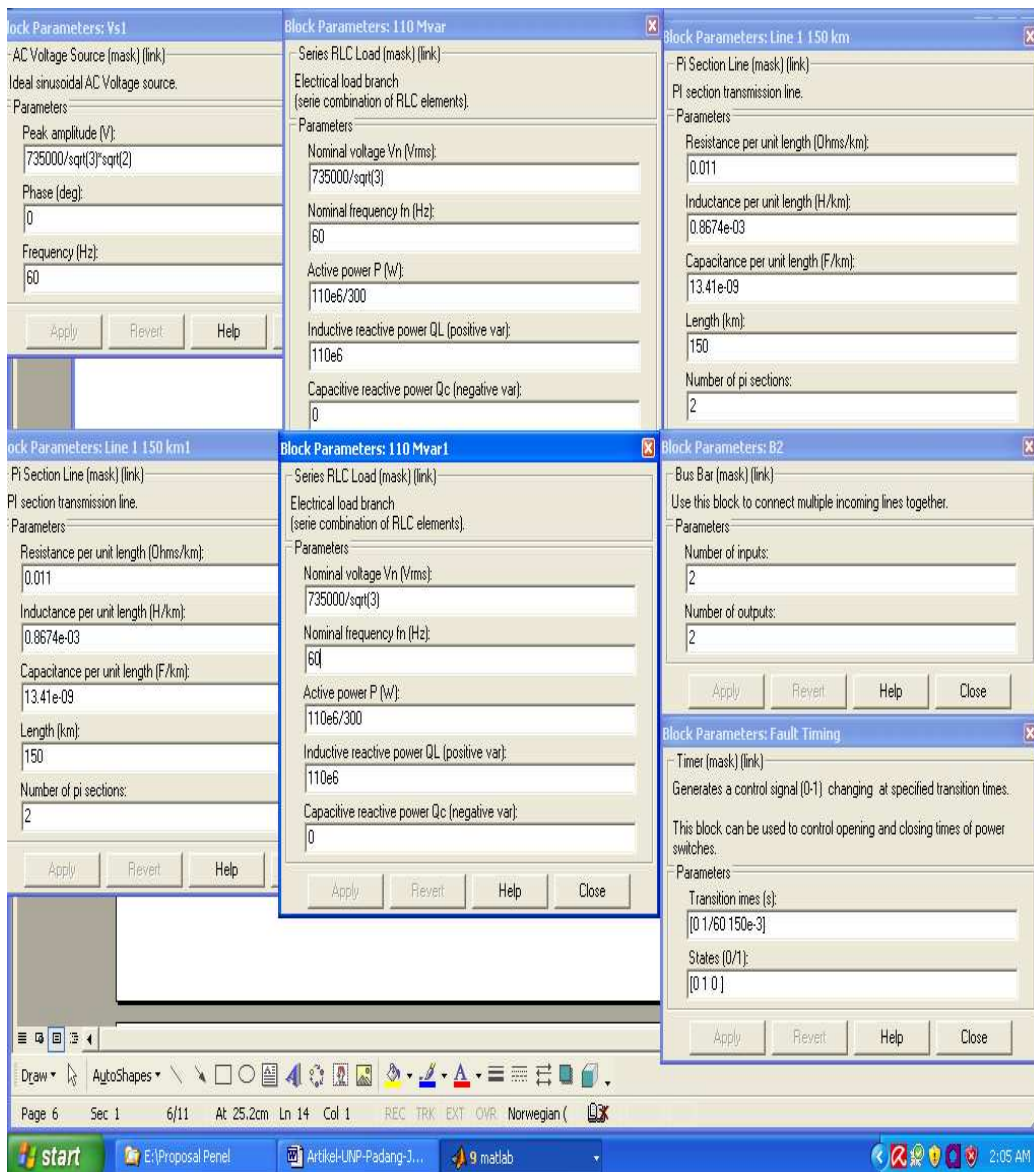


Gambar 5 Rangkaian subsystem2



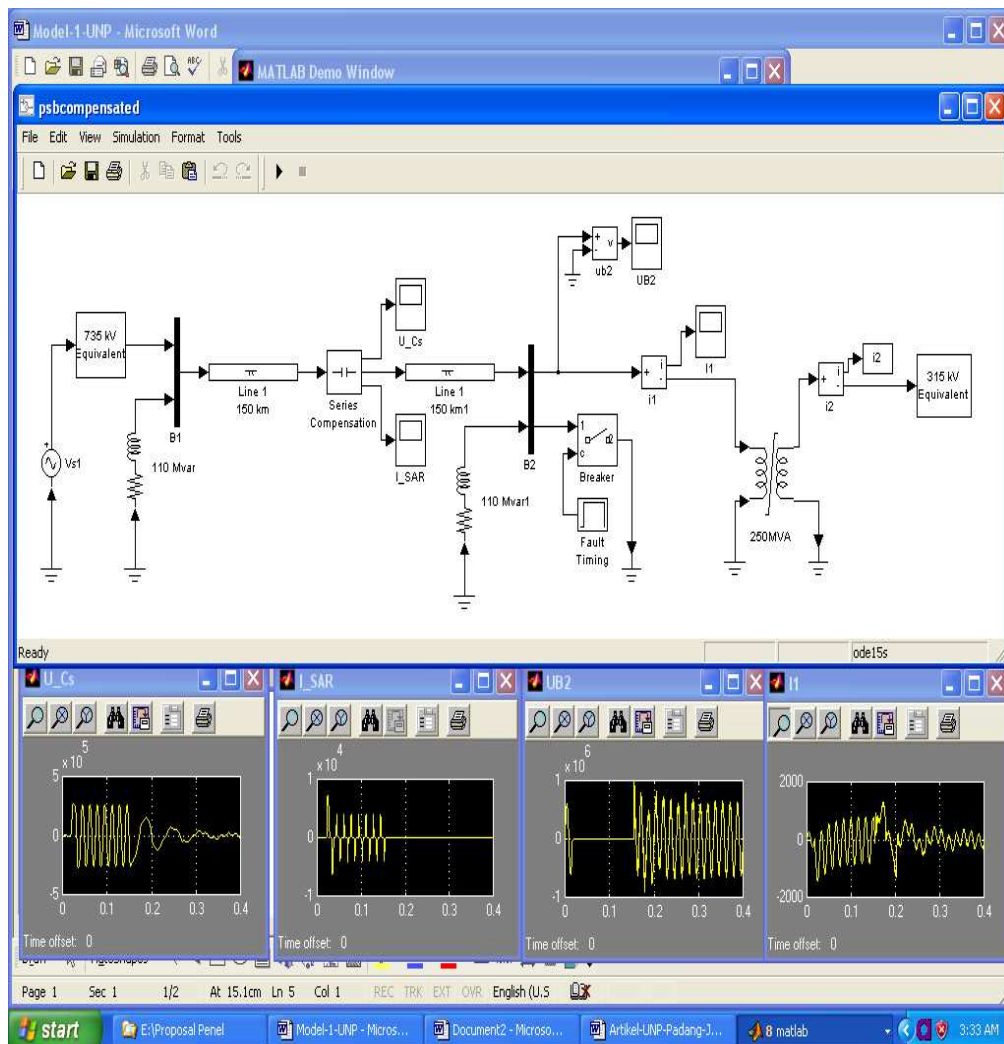
Gambar 6 Rangkaian kompensasi seri

Data-data parameter rangkaian sebagai berikut :



Gambar 7 Data rangkaian kompensasi seri

Rangkaian dan hasil keluaran (output) simulasi untuk rangkaian kompensasi seri saluran transmisi dapat dilihat pada gambar 8.



Gambar 8 Hasil pengamatan (output) simulasi

Pembahasan

Berdasarkan data-data dan rangkaian simulasi kompensasi seri saluran transmisi, maka dapat dijelaskan sebagai berikut :

- Parameter-parameter setiap komponen dari suatu rangkaian selain dapat dijelaskan tentang bentuk dan jenisnya, maka dapat juga dibuat model rangkaian ekivalen dari setiap komponen didalam rangkaian saluran transmisi tersebut dengan memanfaatkan fasilitas library power system blockset. Nilai parameter dari setiap komponen rangkaian dapat diubah-ubah sesuai dengan kebutuhan nilai yang ada di lapangan, begitu juga tentang alat/ komponen display (output) yang diinginkan dapat dibuat sesuai dengan keperluan penempatan yang dikehendaki.
- Apabila nilai setiap komponen telah ditentukan dan alat display bagian input dan output sudah di pasang dan disetting sesuai dengan kebutuhan, maka dapat dilakukan simulasi dengan mensetting data-data yang ada di *submenu simulation*. Beberapa contoh nilai data dari setiap komponen dapat dilihat pada gambar 8, sedangkan bentuk data/ grafik output hasil simulasi dapat dilihat pada gambar 9.

KESIMPULAN DAN SARAN

Kesimpulan

Program simulasi dari simulink khususnya dalam bidang teknik tenaga listrik/ teknik elektro ini dapat membantu meningkatkan/mengoptimalkan proses pembelajaran/ perkuliahan dalam bidang engineering, tergantung dari pengembangan dan kreativitas lebih jauh dari seorang pengajar dalam mengapresiasi kegiatan pembelajaran tersebut. Dengan pemanfaatan fasilitas simulasi program *Simulink library Power System Blockset* ini sangat membantu untuk meningkatkan pengetahuan mahasiswa dalam memahami tentang karakteristik dari setiap komponen jaringan saluran transmisi tenaga listrik, mesin-mesin listrik, komponen-komponen listrik, dan lain-lain.

Saran

Kegiatan pembelajaran/ perkuliahan praktikum atau pemodelan dengan menggunakan fasilitas simulasi program simulink ini mudah-mudahan dapat dikembangkan oleh setiap pengajar (dosen) apabila pada lembaga/ institusi tersebut tidak/ belum terdapat cukup lengkap tentang fasilitas dan peralatan laboratorium pada lembaga tersebut baik secara kualitatif maupun kuantitatif..

DAFTAR PUSTAKA

- Attia, John Akyere, 1999, **Electronics and Circuit Analysis Using Matlab**, CRC Press LLC, London-New York – Washington DC.
- Cavallo, A., Setola, R., dan Vasca, F, 1996, **Using MATLAB, SIMULINK and Control System Toolbox**, Prentice Hall, Europe
- Hanselman, D. dan Littlefield, 2000, **MATLAB Bahasa Komputasi Teknis, Komputasi, Visual, Pemrograman**, Pearson Education Asia, New Jersey
- Jogiyanto Hartono, 1999, **Pengenalan Komputer**, Andi, Yogyakarta.
- Math Works, Inc., 1993, **MATLAB User's Guide, High performance Numeric Computation and Visualization Software**, The Math Works, Inc., United States.
- Math Works, Inc., 1993, **SIMULINK User's Guide**, Natick, Massachusetts.
- Mohammad Uzer Usman, 1997, **Menjadi Guru Profesional**, Remaja Rosdakarya, Bandung.
- Newcastle University, 2003, **Matlab/ Simulink Tutorial**, School of Electrical, Electronic and Computer Engineering, Release 13-Version 6.5, second edition, Newcastle.
- Tjipto Utomo dan Kees Ruijter, (1995), **Peningkatan dan Pengembangan Pendidikan**, PT Gramedia, Jakarta.

