

Studi Pemasangan *Low Pressure Economizer* di Pembangkit Listrik Tenaga Uap (PLTU)

Study on Installation of Low Pressure Economizer in Steam Power Plant (PLTU)

Annisa Fitri Shaumi¹, Dani Rusirawan¹²

¹²Fakultas Teknik Industri, Mahasiswa Magister Teknik Mesin
Institut Teknologi Nasional Bandung, Indonesia

e-mail: annisaftr@gmail.com

Abstrak

Pembangkit Listrik Tenaga Uap (PLTU) banyak digunakan di berbagai industri. Untuk mengoperasikannya, diperlukan bahan bakar, misal batubara. Fakta saat ini memperlihatkan bahwa cadangan batubara semakin menipis karena penggunaan batubara yang sangat banyak, selain itu batubara dapat menimbulkan efek samping terhadap lingkungan. Untuk mengurangi konsumsi batubara perlu adanya langkah efisiensi energi yang tepat, yang salah satunya dapat dilakukan melalui pemasangan alat tambahan pada sistem pembangkit yaitu economizer. Economizer sendiri berfungsi untuk memanfaatkan kembali panas buang dari proses PLTU sehingga panas yang dihasilkan tidak terbuang sia-sia. Economizer sendiri ada dua jenis yaitu *High Pressure Economizer* (HPE) dan *Low Pressure Economizer* (LPE). Dalam artikel ini, studi mengenai pemasangan LPE dari berbagai perspektif penelitian akan dipaparkan agar kita dapat mengetahui kinerja pembangkit setelah penambahan pemasangan alat tersebut. Beberapa analisis tersebut diantaranya penggunaan HPE dengan LPE, *Organic Rankine Cycle* (ORC) dengan LPE, analisis termodinamika, analisis desain optimal yang digunakan, analisis efisiensi energi, analisis ekonomi, analisis terhadap lingkungan (emisi) dan penghematan air pada *Flue Gas Desulfurizer* (FGD).

Kata kunci: Desain, Efisiensi Energi, Ekonomi, Emisi, ORC, HPE, Termodinamika

Abstract

Steam Power Plants (PLTU) are widely used in various industries. To operate it, fuel is needed, for example coal. Current facts show that coal reserves are increasingly depleting due to the use of very large amounts of coal, besides that coal can cause side effects on the environment. To reduce coal consumption, appropriate energy efficiency measures are needed, one of which can be done by installing additional equipment in the generating system, namely an economizer. The economizer itself functions to reuse waste heat from the PLTU process so that the heat produced is not wasted. There are two types of economizers, namely High Pressure Economizer (HPE) and Low Pressure Economizer (LPE). In this article, studies regarding the installation of LPE from various research perspectives will be presented so that we can find out the performance of the generator after additional installation of this equipment. Some of these analyzes include the use of HPE with LPE, Organic Rankine Cycle (ORC) with LPE,

thermodynamic analysis, analysis of the optimal design used, energy efficiency analysis, economic analysis, analysis of the environment (emissions) and water savings in the Flue Gas Desulfurizer (FGD).

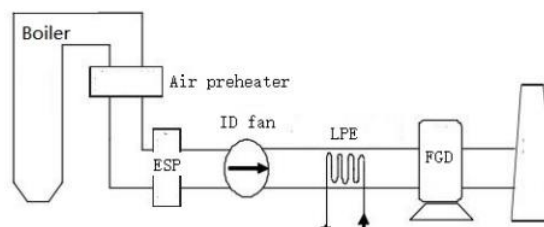
Keywords : Design, Energy Efficiency, Economic, Emission, ORC, HPE, Thermodynamic

1. PENDAHULUAN

Bahan Bakar Fosil yang digunakan sebagai bahan bakar utama pada PLTU sudah semakin menipis. Sehingga, sangat penting untuk dilakukan peningkatan efisiensi pembangkit untuk mengurangi konsumsi batu bara dan mengurangi dampak langsung terhadap lingkungan (Y. Wang et al., 2020). Perpindahan panas pada alat penukar panas adalah salah satu hal penting pada PLTU untuk meningkatkan efisiensi (Zeng et al., 2022). Pemanfaatan limbah panas gas buang pada Pembangkit Listrik dapat secara efektif meningkatkan efisiensi pembangkit listrik. (Xiao et al., 2019). PLTU akan menghasilkan limbah panas yang tidak baik untuk lingkungan maupun sistem pada boiler, salah satu upaya yang dapat dilakukan adalah dengan penambahan economizer sehingga konsumsi energi berkurang dan meningkatkan keandalan boiler (Nouban & Abazid, 2017). Pada saat economizer dipasang sebagian limbah panas tidak akan terbuang karena akan digunakan kembali untuk memanaskan air umpan bersuhu rendah (C. Wang et al., 2014). Economizer sangat mudah dipasang dan tidak akan mengganggu struktur dari Pembangkit dan hanya menimbulkan efek yang sedikit pada sistem termal (Y. Wang et al., 2020).

LPE adalah sistem yang sudah banyak digunakan untuk mengurangi gas buang untuk memanfaatkan limbah panas (Stevanovic et al., 2019). LPE adalah sistem resirkulasi parsial dimana air keluaran LPE diekstraksi untuk memberikan fluks panas ke sistem pemanasan distrik (Yu et al., 2019). Banyak peneliti sudah melakukan studi terkait sistem LPE ini seperti dikaji dari sisi penghematan energi, pandangan ekonomi dan lingkungan, sudut pandang penghematan air pada FGD, kelayakan penambahan sistem LPE dibandingkan dengan sistem ORC maupun pemasangan HPE, perhitungan termodinamika, dan struktur desain yang optimal.

Sistem LPE umumnya dipasang di bagian ujung cerobong asap, khususnya diantara *Electrostatic Precipitator* (ESP) dan FGD. Gambar 1 menunjukkan sistem termal Pembangkit Listrik dengan pemasangan LPE. Economizer akan menurunkan suhu gas buang lalu memasuki menara FGD dan kondensat yang dipanaskan memasuki regeneratif sistem sirkulasi. Sebelum memasuki ESP perbedaan suhu perpindahan panas besar (Liu et al., 2019).



Gambar 1. Skema sederhana sistem Pembangkit Listrik dengan Pemasangan LPE (Liu et al., 2019)

Pemasangan LPE tidak akan membuat keluaran daya meningkat, namun massa uap panas berkurang, yang artinya konsumsi bahan bakar dan emisi berkurang namun akan semakin banyak daya listrik yang dihasilkan. Sehingga, sistem Pembangkit Listrik ini akan

mengalami manfaat dari sisi ekonomi (C. Wang et al., 2012). Artikel ini akan memaparkan hasil penelitian yang sudah dilakukan terhadap pemasangan *Low Pressure Economizer*.

2. METODOLOGI PENELITIAN

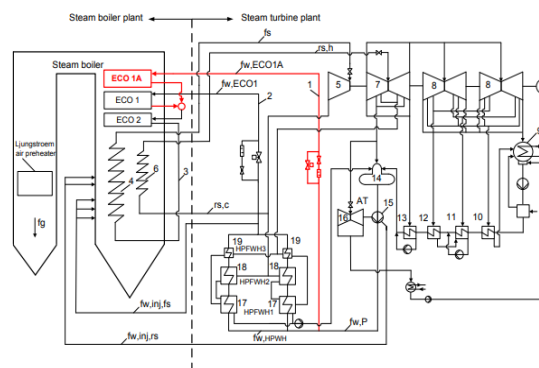
Pada bab ini akan dibahas metode yang digunakan untuk melihat penggunaan LPE dari beberapa perspektif antara lain, perbandingan ORC dengan LPE, HPE dengan LPE, desain struktur yang optimal, analisis termodinamika, penghematan energi yang dihasilkan, penghematan ekonomi, pengurangan emisi yang dihasilkan, dan penghematan air pada FGD.

Perbandingan Penggunaan ORC dengan LPE

Metode yang digunakan adalah melihat dari kelebihan dan kekurangan dari keduanya.

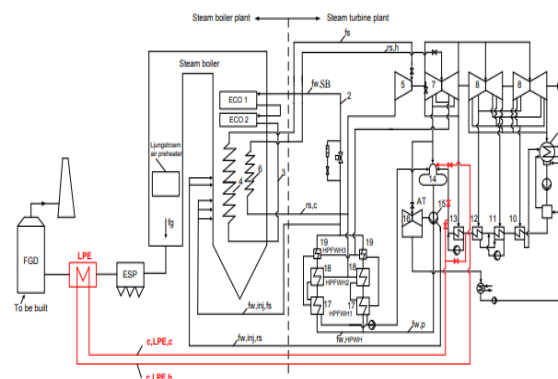
Perbandingan Penggunaan HPE dengan LPE

Skema pemasangan HPE dapat dilihat pada Gambar 2 dan skema pemasangan LPE dapat dilihat pada Gambar 3. Gambar 3 adalah skema pemasangan HPE, HPE (ECO 1A) dipasang di bagian atas saluran konvektif boiler, dan diparalelkan dengan 2 HPE lainnya (ECO 1 dan ECO 2). Aliran air umpan dari ECO 1A dan ECO 1 tercampur dan campuran mengalir ke ECO 2 (Stevanovic et al., 2019).



Gambar 3. Skema diagram HPE dipasang secara paralel (Stevanovic et al., 2019)

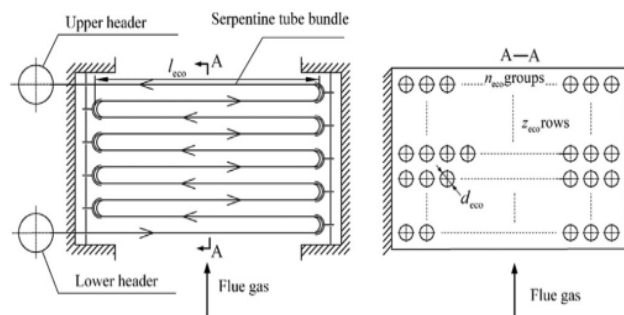
Gambar 4 adalah skema pemasangan LPE, LPE dipasang di saluran gas buang antara ESP dan FGD, laju perpindahan panas di LPE bergantung pada suhu masuk kondensat, suhu sebisa mungkin harus serendah mungkin dikarenakan disesuaikan dengan acid dew point dan low temperature corrosion (Stevanovic et al., 2019).



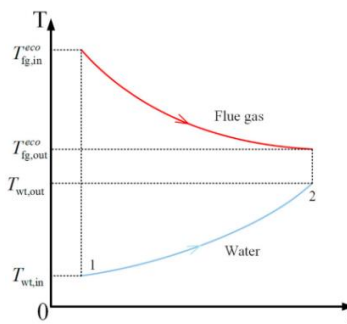
Gambar 4. Skema diagram pemasangan LPE (Stevanovic et al., 2019)

Desain Struktur yang Optimal

Untuk mengoptimalkan kinerja dari economizer, harus ada desain yang diperhitungkan untuk mendapatkan kerja yang optimal. Economizer itu sendiri adalah suatu heat exchanger, yang dapat dilihat pada Gambar 5. Air umpan dari boiler memasuki lower header dan mengalir kedalam serpentine tube bundle untuk proses pemanasan. Lalu dikumpulkan di upper header untuk dialirkan ke dalam steam drum. Gas buang mengalir dari bawah ke atas, dan melepaskan panas ke serpentine tube bundle. Gambar 6 menggambarkan diagram T-s dari proses economizer. Titik 1 (T_{wtin}) dan 2 (T_{wtout}) menggambarkan suhu masuk dan keluar di economizer itu sendiri, sedangkan T_{ecoout} adalah suhu keluar gas buang dan T_{ecoin} adalah suhu masuk dari gas buang. Dari diagram tersebut dapat disimpulkan bahwa saat terjadinya pemanasan umpan air, suhu gas buang akan mengalami penurunan. Untuk penentuan desain dipengaruhi oleh nilai perpindahan panas yang terjadi pada economizer antara air dan gas buang. Tabel 1 menunjukkan beberapa parameter yang mempengaruhi desain yang optimal untuk economizer salah satunya Feco, neco, deco dan zeco (Tang et al., 2021).



Gambar 5. Model dari economizer (Tang et al., 2021)



Gambar 6. Diagram T-s pada economizer (Tang et al., 2021)

Tabel 1. Parameter desain economizer (Tang et al., 2021)

Parameter	Sym bols	Initial values	Units
Heat preservation coefficient	ϕ	0.98	-
EAC	a	1.2	-
Outer diameter	d_{eco}	25	mm
Group number of serpentine tubes	$ngro$	17	-
Number of tube rows	$zeco$	10	-
Weight coefficient	a_0	0.75	-

Analisis Termodinamika

Pemasangan LPE sudah sangat banyak dibahas pada penelitian namun mayoritas penelitian hanya sebatas analisis perbedaan posisi pemasangan LPE, namun belum ada yang membahas dari sisi termodinamika, variasi sistem termal dan efisiensi setelah pemasangan sistem LPE. Oleh karena itu, pada subab ini akan dianalisis dengan hukum termodinamika pertama, hukum termodinamika kedua, energi dan eksergi analisis (C. Wang et al., 2014).

Persamaan yang digunakan untuk analisis efisiensi hukum termodinamika pertama

$$\mu = \frac{\dot{W}_{p.T.O}}{\dot{Q}_L} \quad (1)$$

Diatas adalah parameter efisiensi ekstraksi yang menggambarkan rasio daya output dengan kerja yang dihasilkan

$$\eta_I = \frac{\dot{W}_{net} + \mu\dot{Q}_L}{\dot{Q}_1 + \dot{Q}_L} = 1 - \frac{\dot{Q}_2 + \dot{Q}_L - \mu\dot{Q}_L}{\dot{Q}_1 + \dot{Q}_L} \quad (2)$$

Persamaan yang digunakan untuk analisis efisiensi hukum termodinamika kedua

$$\eta_{II} = \frac{\dot{W}_{net} + \dot{W}_{p.T.O}}{\dot{E}_{x,Q_1}} = 1 - \frac{\dot{I}'_B + \dot{I}'_T + \dot{I}'_C + \dot{I}'_R}{\dot{E}_{x,Q_1}} \quad (3)$$

Penghematan energi yang dihasilkan

Ada beberapa cara pemasangan LPE di sistem pembangkit, salah satu pemasangan LPE yang dipasang diantara ESP dan FGD. Parameter yang dapat dilihat dari penghematan energi antara lain laju aliran air, suhu masukan economizer, dan suhu keluaran yang dihasilkan dikarenakan dari parameter ini akan terlihat konsumsi penggunaan batubara (Liu et al., 2019).

Penghematan ekonomi

Sama seperti halnya metode yang digunakan dalam menganalisis penghematan energi, seperti cara pemasangan dan parameter yang dibutuhkan. Evaluasi ekonomi disini menggunakan *equivalent enthalphy drop method*, konsumsi perpindahan panas, metode heat balance, metode analisis kuantitatif dan metode uji termal. *Enthalpy drop method* dapat mengetahui dampak ekonomi yang dihasilkan dari perubahan sistem termal dengan cara menghitung aliran uap ekstraksi dan panas yang dihasilkan (Liu et al., 2019). Ada beberapa perhitungan yang digunakan antara lain :

Enthalphy drop method

$$H = \frac{3600}{\eta_{jd} \cdot d} \quad (4)$$

$$\Delta D = D \times \Delta \eta_i \quad (5)$$

$$\Delta q = q \times \Delta \eta_i \quad (6)$$

$$\Delta b = \frac{\Delta q}{\eta_g \times \eta_b \times 29271} \quad (7)$$

Pengurangan emisi yang dihasilkan

Sistem LPE dipasang salah satu tujuannya untuk mengurangi suhu gas buang yang dapat berakibat buruk pada lingkungan. Metode yang digunakan adalah mengambil sampel abu yang terdapat pada saluran masuk dan keluar di alat ESP. Economizer menurunkan suhu gas buang dari 127 °C menjadi 90 °C dengan mengatur pembebanan pada economizer. Pengujian dilakukan pada suhu 117 °C, 110 °C, 103 °C dan 95 °C selama 12 jam dan parameter lainnya dapat dilihat pada Tabel 2 dan Tabel 3 terkait parameter operasi dan data bahan bakar batubara yang digunakan. Kadar air sampel abu diuji dengan metode pengeringan, lalu diuji dengan metode Scanning Electron Microscope (SEM), dan dilakukan uji distribusi ukuran partikel (Li et al., 2016).

Tabel 2. Parameter Operasi (Li et al., 2016)

<i>Parameter</i>	<i>Nominal Parameter</i>	<i>Optional Parameter</i>	<i>Units</i>
<i>Evaporating capacity</i>	670	494.74	t/h
<i>Evaporating pressure</i>	13.7	11.25	Mpa
<i>Steam temperature</i>	525	523.4	°C
<i>Flue gas temperature</i>	120	127	°C

Tabel 3. Analisis data bahan bakar batubara (Li et al., 2016)

<i>Parameter</i>	<i>Quantity</i>	<i>Units</i>
<i>Total moisture</i>	8.21	%
<i>Air-dried moisture</i>	0.69	%
<i>Air-dried ash</i>	35.58	%
<i>Air-dried volatile content</i>	25.92	%
<i>Fix carbon content</i>	37.86	%
<i>Higher heating value</i>	20284.1	kJ/kg
<i>Net calorific value</i>	17845.8	kJ/kg
<i>Total sulfur</i>	1.164	%

Penghematan air pada FGD

Penghematan yang dihasilkan dari pemasangan LPE dapat diukur dari penurunan suhu gas buang economizer, suhu diukur menggunakan termokopel *k-type* melalui metode grid lalu pemakaian operasional penggunaan air pada sistem Pembangkit Listrik Tenaga Uap dapat terlihat.

3. HASIL DAN PEMBAHASAN

Perbandingan Penggunaan ORC dengan LPE

Keuntungan menggunakan sistem ORC adalah tidak mengganggu sistem termal pada pembangkit namun kekurangan dari sistem ORC sangat rumit, biaya instalasi cukup mahal, fluida sistem ORC beracun, mudah terbakar dan meledak sehingga akan menimbulkan dampak tambahan beban pada pembangkit listrik. LPE menunjukkan keunggulan menarik seperti struktur yang sederhana, pemasangan yang mudah, investasi rendah, dan adanya pengurangan konsumsi batu bara dan air. (Y. Wang et al., 2020). Namun sistem termal pada pemasangan LPE akan sedikit terganggu bila pemasangan LPE tidak tepat, karena akan

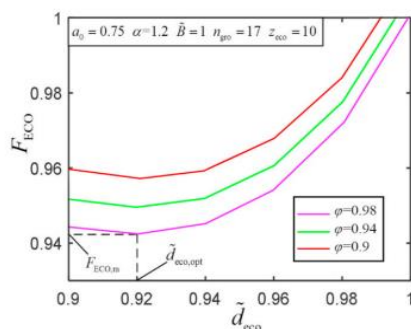
menyebabkan peningkatan yang signifikan pada *back pressure* turbin, namun jika pemasangan LPE tepat ini hanya memiliki sedikit dampak negatif pada pengoperasian sistem termal boiler (C. Wang et al., 2012).

Perbandingan Penggunaan HPE dengan LPE

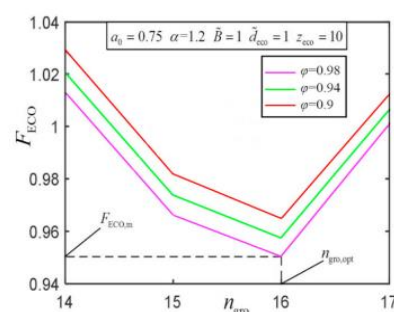
Pengujian pemasangan HPE dan LPE menggunakan laju alir uap sebesar 549,7 kg/s suhu 535°C dan pada tekanan 177,5 bar. Luas perpindahan panas pada pemasangan HPE maupun LPE memiliki nilai yang sama yaitu 19200 m². Perbandingan hasil pemasangan HPE dengan LPE dapat dilihat bahwa efisiensi energi peningkatan unit sebesar 0,61 % untuk pemasangan LPE dan ini lebih besar dari pemasangan HPE yang hanya mencapai 0,51%. Hal ini disebabkan oleh ekstraksi uap dari turbin dan pemanasan air umpan berkurang pada pemasangan LPE. Peningkatan Tenaga listrik 26,1 MW pada HPE dan 10,51 MW pada LPE peningkatan ini disebabkan oleh laju aliran uap melalui turbin dan laju ekstraksi uap dari turbin untuk kondensor dan pemanas air umpan berubah. Untuk hasil listrik yang di produksi penggunaan LPE juga lebih tinggi dari HPE yaitu LPE sebesar 10,48 MW dan HPE sebesar 9,4 MW. Selain meningkatkan efisiensi energi unit, pemasangan LPE juga dapat menurunkan *pressure drop* sebesar 5,7 bar pada aliran air umpan dan economizer, yang artinya akan menurunkan konsumsi energi pada pompa, dan mengurangi pemakaian daya pada turbin *auxiliary* sebesar 0,43 MW. Pemasangan HPE menyebabkan peningkatan laju aliran uap di tahap turbin sehingga peningkatan daya lebih besar dibandingkan pada pemasangan LPE. Karnotisasi Siklus Rankine pada pemasangan LPE lebih baik daripada HPE sehingga efisiensi kotor dari pembangkit listrik termal lebih tinggi. (Stevanovic et al., 2019)

Desain Struktur yang Optimal

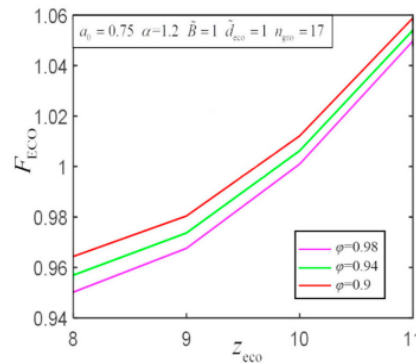
Pada pengoperasian boiler, economizer perlu memiliki kinerja yang tinggi. Untuk mencapai kinerja yang tinggi, perlu adanya desain struktur yang optimal, karena dari parameter desain akan mempengaruhi nilai kinerja economizer. Pada Gambar 7 dapat dilihat bahwa diameter luar (*deco*), jumlah tabung serpentine (*ngro*), dan jumlah kolom tabung (*zeco*) mempengaruhi nilai dari efisiensi economizer (*Feco*) (Tang et al., 2021). Gambar 7 dan 8 memperlihatkan bahwa dengan bertambahnya nilai *deco* dan *ngro* mula-mula menurun dan kemudian meningkat. Oleh karena itu, terdapat sebuah nilai optimal untuk *deco* sebesar 0,92 dengan nilai *Feco* 0,94 dan *ngro* sebesar 16 dengan nilai *Feco* 0,95 untuk mendapatkan nilai minimum *Feco*. Gambar 9 memperlihatkan bahwa *Feco* meningkat secara bertahap seiring meningkatnya nilai *zeco* dengan kata lain, semakin kecil *zeco* semakin baik nilai *comprehensive performance*. Namun, karena adanya keterbatasan ukuran dari economizer *zeco* tidak bisa menjadi sangat kecil maka rentang pada penelitian yang dilakukan adalah 8 hingga 11. Maka, dapat dilihat bahwa penurunan *Feco* paling besar didapatkan jika kita mengatur nilai *deco* sehingga mendapatkan nilai *comprehensive performance* yang terbesar.



Gambar 7. Grafik Feco terhadap deco (Tang et al., 2021)



Gambar 8. Grafik Feco terhadap ngro (Tang et al., 2021)



Gambar 9. Grafik Feco terhadap zeco (Tang et al., 2021)

Analisis Termodinamika

Analisis Efisiensi Hukum Pertama

Dari persamaan (2) dapat dilihat bahwa efisiensi dipengaruhi oleh 2 parameter yaitu *heat recovery* dan efisiensi ekstraksi. Sehingga untuk hukum pertama ini efisiensi menurun dikarenakan panas yang diterima oleh sistem LPE semakin banyak. Industri biasanya menginginkan jumlah panas yang diterima oleh LPE itu harus dalam jumlah banyak karena adanya manfaat ekonomi yang diperoleh namun dari sisi efisiensi hukum pertama berkurang. Namun ada solusi untuk permasalahan ini, dapat dilihat pada persamaan (1) bahwa kemampuan kerja uap yang disimpan sebanding dengan nilai efisiensi ekstraksi. Sehingga nilai efisiensi ekstraksi harus maksimal dengan syarat suhu gas buang lebih tinggi dari suhu air umpan. Selain itu keuntungan lainnya yaitu suhu masuk *feed water heater* menjadi lebih tinggi dari titik *dew point* yang artinya dapat mencegah bahan LPE dari korosi asam yang terkandung dalam gas buang. Sistem LPE hanya memanfaatkan panas yang masuk dari gas buang untuk mengurangi uap regenerasi sebisa mungkin (C. Wang et al., 2014). Fenomena mencegah korosi asam akan meningkatkan perpindahan panas secara keseluruhan dan meningkatkan indeks investasi (Vourdas et al., 2019). Korosi juga dapat dibatasi oleh adanya asam sulfat dalam gas buang karena *dew point* dikaitkan dengan pembentukan asam sulfat (Bankiewicz et al., 2020).

Analisis Efisiensi Hukum Kedua

Analisis berdasarkan hukum pertama dan hukum kedua efisiensi setelah pemasangan LPE menghasilkan dua hal yang berbeda jika pada hukum pertama efisiensi mengalami penurunan tetapi untuk hukum kedua efisiensi mengalami peningkatan. Hal ini dikarenakan objek penelitian yang dilibatkan berbeda antara keduanya. Untuk hukum pertama pendekatan yang digunakan adalah fluida kerja yaitu uap dan air dan yang perlu diperhatikan tentunya adalah penambahan panas, panas yang dibuang dan net kerja output fluida dan panas yang hilang dari boiler diabaikan. Namun, untuk hukum kedua objek penelitian yang dilibatkan bukan hanya uap dan air tetapi dengan gas buang yang dihasilkan. Dalam hukum kedua jangkauan semakin luas yang artinya variabel pun akan semakin luas diantaranya nilai eksergi gas buang, kerja yang dihasilkan fluida, eksergi hilangnya kondensator, eksergi pembakaran ireversibel dan perpindahan panas melalui perbedaan suhu yang terbatas yaitu kehilangan panas gas buang dan juga kehilangan energi pada turbin. Setelah pemasangan LPE, kalor yang dilepas kondensator semakin besar karena adanya uap yang disimpan, dan akibatnya boiler kehilangan panas sehingga efisiensi termal meningkat, seiring dengan meningkatnya panas yang diperoleh LPE. Maka dari itu, analisis menggunakan hukum kedua dapat lebih tepat untuk melihat efisiensi pada pemasangan LPE (C. Wang et al., 2014)

Penghematan Energi yang Dihasilkan

Penghematan energi pada pemasangan LPE dipengaruhi oleh aliran air masuk, suhu air masuk dan suhu keluar dari LPE. (Nouban & Abazid, 2017). LPE terhubung langsung dengan sistem termal turbin uap. Air kondensat dalam sistem regeneratif turbin uap memasuki LPE, setelah terjadi pertukaran panas di LPE yaitu suhu gas buang menurun dan sebaliknya suhu air meningkat untuk dimanfaatkan kembali. Pemanfaatan panas ini lah yang membuat tidak adanya tambahan untuk bahan bakar. Pengurangan konsumsi batubara akibat pemanfaatan limbah panas LPE adalah 3,23g/kWh, konsumsi ID Fan sebesar 0,43g/kWh, dan total pengurangan konsumsi batubara untuk pembangkit listrik adalah 2,80g/kW.h. Penghematan ekonomi juga dapat dilihat dari perubahan konsumsi daya kipas dan konsumsi daya pompa kondensor Hasil yang didapatkan ini sudah sesuai dengan ekspektasi usaha penghematan energi (Zhou et al., 2020).

Penghematan Ekonomi

Mendaur ulang limbah panas secara efisien dalam proses pembangkitan merupakan langkah efektif mengurangi konsumsi energi per unit produk (Feng et al., 2023) Pemasangan LPE bertujuan untuk memanfaatkan panas gas buang yang dihasilkan untuk memanaskan air kondensat (Zhou et al., 2020). Penghematan ekonomi dipengaruhi oleh suhu gas buang karena akan mengakibatkan pengurangan konsumsi batubara (Xu et al., 2019). Tabel 4 dapat dilihat bahwa adanya penurunan suhu. Melalui metode penurunan entalpi penghematan ekonomi dapat dihitung. Kerja yang dihasilkan untuk mendapatkan 1 kg steam disebut penurunan entalpi ekivalen, sedangkan kerja tambahan dari ekstraksi gas buang disebut penambahan penurunan entalpi ekivalen. Dihitung dari persamaan *enthalpy drop method* akan menghasilkan pengurangan konsumsi panas sebesar 1.16% dan pengurangan konsumsi batubara sebesar 3,56 g/kW (Liu et al., 2019).

Tabel 4. Penghematan energi pada pemasangan LPE (Liu et al., 2019)

Item	Value
<i>Inlet flue gas temperature /°C</i>	165.39
<i>Outlet flue gas temperature/ °C</i>	103.65
<i>Heat exchange/kW</i>	21700
<i>Outlet water temperature/ °C</i>	120.09
<i>Equivalent enthalpy drop/ kJ/kg</i>	1215.77
<i>Equivalent enthalpy drop increment/ kJ/kg</i>	14.22
<i>Reduction of heat consumption/ %</i>	1.16
<i>Reduction of coal consumption for power generation/ %</i>	3.56

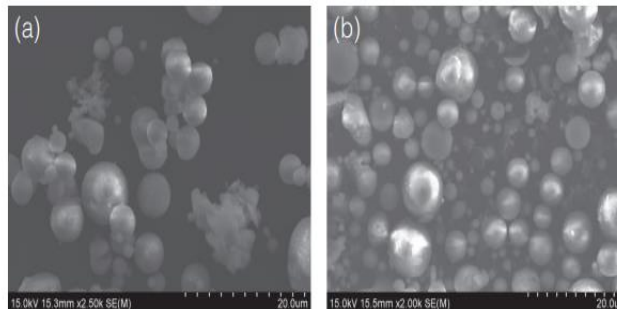
Pengurangan Emisi yang Dihasilkan

Pencemaran dimasa depan merupakan topik yang penting namun sulit dalam penerapan konservasi energi dan pengurangan polusi di pembangkit listrik tenaga uap (Shi et al., 2023). Terdapat penelitian yang khusus membahas pemasangan LPE yang bertujuan untuk mengurangi emisi. Dibawah ini beberapa analisis yang digunakan dalam penelitian.

Analisis Morfologi Mikroskopis Partikel Abu

Isu penting selama pembakaran bersama limbah boiler berbahan batu bara adalah perubahan pada abu (Mlonka-Mędrala et al., 2021). Abu dikumpulkan di saluran masuk ESP diamati menggunakan SEM dan diamati selama 24 jam, sampel abu terdiri dari partikel bulat dan tidak beraturan. Dapat dilihat pada Gambar 10a dan 10b gambar 10a menunjukkan partikel yang

terbentuk pada 95°C dan memiliki bentuk yang lebih kecil dibandingkan dengan 10b yang terbentuk pada 117°C. Partikel besar terbentuk dari reaksi kimia aglomerasi, dan kondisi ini memiliki hubungan yang erat dengan kondensasi uap asam sulfat yang terjadi sebelum cerobong asap gas mengalir ke ESP. Diperlukan penelitian lebih lanjut untuk menganalisis apakah fenomena aglomerasi akan terus berlanjut dengan dibebankan partikel setelah gas buang mengalir ke ESP. (Li et al., 2016)



Gambar 10. Sampel Fly Ash Metode SEM (Li et al., 2016)

Analisis Efisiensi pada ESP

Efisiensi pengumpulan debu pada ESP bergantung pada gas buang yang dihasilkan, ukuran partikel, kadar air, viskositas permukaan dan ketahanan spesifik. Di bawah tekanan gas buang yang konstan, uap asam sulfat dan uap air mengembun dan memiliki partikel abu terbang tingkat sub-mikron sebagai inti kondensasi ketika suhu gas buang berada lebih rendah dari titik embun asam. Sebagian larutan asam sulfat bereaksi dengan fly ash membentuk sulfat, dan sebagian lainnya teradsorpsi. Saat adsorpsi terjadi pada permukaan partikel yang bersifat konduktif lapisan film cair terbentuk. Karena panas laten kondensasi, suhu gas buang di sekitar partikel meningkat, yang mempercepat Brownian pergerakan partikel di area ini, meningkatkan kemungkinan tumbukan partikel. Lalu, reaksi kimia atau fisika terjadi efek aglomerasi. Kadar airnya, viskositas dan partikel yang menggumpal mengakibatkan bertambahnya debu. Ketika suhu gas buang turun dari 117 °C menjadi 95 °C, aliran gas buang menurun sekitar 7%, kadar air naik dari 1,24% menjadi 2,21%, dan gaya viskos meningkat dari 34,74 mg/cm² menjadi 56,43mg/cm². Efisiensi pengumpulan debu meningkat dari 99,8% menjadi 99,85%, konsentrasi abu terbang pada ekspor ESP turun dari 55 mg/Nm³ hingga 41 mg/Nm³, dan turun menjadi 24,9 mg/Nm³ di outlet menara FGD, memenuhi persyaratan GB-13223-2011 "Emission standard of air pollutants for thermal power plants." (Li et al., 2016)

Penghematan Air pada FGD

Tabel 5. Parameter operasi setelah pemasangan LPE (Zhou et al., 2020)

Item	Unit	Value
Temperature of flue gas in low-pressure economizer inlet	°C	157.82
Temperature of flue gas in low-pressure economizer outlet	°C	99.42
Flue gas temperature drop between inlet and outlet of low-pressure economizer	°C	58.40
Atmospheric temperature	°C	29.3
Atmospheric pressure	Pa	100450
Heat absorbed by low pressure economizer	kW	1.84 x 10 ⁴
Water saving of desulphurization spraying	t/h	25.92

Pembangkit Listrik Tenaga Uap sangat tinggi dalam hal mengkonsumsi air, maka perlu adanya pemanfaatan air yang optimal dalam penggunaannya, salah satu upaya yang dapat dilakukan adalah mengurangi suhu gas buang (B. Wang et al., 2023). Aliran gas buang yang tinggi dan kecepatan yang besar akan menyebabkan lebih banyak panas yang diserap oleh economizer (Ye et al., 2020). Korelasi dari pemasangan LPE dengan penghematan air pada FGD dipengaruhi oleh pemanfaatan gas buang itu sendiri. Pada Tabel 5 dapat dilihat bahwa suhu gas buang menurun sebesar 57,40 °C. Ketika suhu gas buang disalurkan masuk menara FGD menurun, maka penyemprotan air di menara FGD berkurang. (Zhou et al., 2020) Jika keluaran daya unit tetap konstan, konsumsi bahan bakar akan diturunkan. Penurunan suhu pada gas buang ini yang akan membuat adanya penghematan atau pengurangan konsumsi dari menara FGD (C. Wang et al., 2014). Ketika suhu gas buang di saluran FGD diturunkan, air yang disemprotkan di FGD juga akan berkurang, data dapat dilihat pada Tabel 4 bahwa penghematan air pada pemasangan LPE sebesar 25,92 t/h (Zhou et al., 2020).

4. KESIMPULAN

Pemasangan LPE pada Pembangkit Listrik Tenaga Uap dari berbagai hasil penelitian menunjukkan bahwa pemasangan LPE merupakan tindakan efektif untuk memanfaatkan limbah panas agar tidak terbuang sia-sia. Untuk perspektif ORC dan LPE, LPE memiliki sistem yang sederhana dan investasi rendah, perbandingan penggunaan HPE dan LPE pun menunjukkan bahwa nilai efisiensi unit, dan produksi listrik yang dihasilkan lebih besar, pemasangan LPE juga akan menghasilkan manfaat ekonomi dikarenakan mengurangi konsumsi bahan bakar, konsumsi energi pun berkurang seperti pemakaian pompa dan ID fan sehingga terlihat akan adanya efisiensi energi, konsumsi air di FGD setelah pemasangan LPE pun berkurang dikarenakan air umpan digunakan kembali dan emisi CO₂ sesuai dengan acuan standar emisi.

UCAPAN TERIMAKASIH

Saya ucapkan terima kasih kepada rekan-rekan sesama mahasiswa magister Teknik Mesin Institut Teknologi Nasional Bandung yang telah membantu dalam proses penulisan, memberikan dukungan dan arahan sehingga artikel ini selesai.

DAFTAR RUJUKAN

- Bankiewicz, D., Vainio, E., Yrjas, P., Hupa, L., & Lisak, G. (2020). Application of bipolar electrochemistry to accelerate dew point corrosion for screening of steel materials for power boilers. *Fuel*, 265(December 2019), 116886. <https://doi.org/10.1016/j.fuel.2019.116886>
- Feng, J., Cheng, X., Yan, Y., Zhao, L., & Dong, H. (2023). Thermodynamic and thermo-economic analysis, performance comparison and parameter optimization of basic and regenerative organic Rankine cycles for waste heat recovery. *Case Studies in Thermal Engineering*, 52(November). <https://doi.org/10.1016/j.csite.2023.103816>
- Li, Z. M., Sun, F. Z., Ma, L., Wei, W., & Li, F. (2016). Low-pressure economizer increases fly ash collection efficiency in ESP. *Applied Thermal Engineering*, 93, 509-517. <https://doi.org/10.1016/j.applthermaleng.2015.10.006>

- Liu, J., Shi, S., Duan, C., Liu, H., Zhang, X., Zhang, L., Zhou, X., Hu, Z., & Yang, X. (2019). Application Research and Thermal Economic Evaluation of Low-Pressure Economizer on Coal-Fired Units. *IOP Conference Series: Earth and Environmental Science*, 252(3). <https://doi.org/10.1088/1755-1315/252/3/032067>
- Mlonka-Mędrala, A., Dziok, T., Magdziarz, A., & Nowak, W. (2021). Composition and properties of fly ash collected from a multifuel fluidized bed boiler co-firing refuse derived fuel (RDF) and hard coal. *Energy*, 234. <https://doi.org/10.1016/j.energy.2021.121229>
- Nouban, F., & Abazid, M. (2017). Plastic degrading fungi *Trichoderma viride* and *Aspergillus nomius* isolated from Nouban, F. and Abazid, M. (2017) 'Plastic degrading fungi *Trichoderma viride* and *Aspergillus nomius* isolated from local landfill soil in Medan', *Iopscience.Iop.Org*, 8(February). *Iopscience.Iop.Org*, 8(February 2018), 68–74. <https://doi.org/10.1088/1755-1315>
- Shi, Y., Han, T., Cui, F., Wen, J., Jia, J., & Pang, X. (2023). A hybrid prediction approach for enhancing heat transfer efficiency of coal-fired power plant boiler. *Energy Reports*, 9, 658–668. <https://doi.org/10.1016/j.egy.2023.04.337>
- Stevanovic, V. D., Petrovic, M. M., Wala, T., Milivojevic, S., Ilic, M., & Muszynski, S. (2019). Efficiency and power upgrade at the aged lignite-fired power plant by flue gas waste heat utilization: High pressure versus low pressure economizer installation. *Energy*, 187, 115980. <https://doi.org/10.1016/j.energy.2019.115980>
- Tang, W., Feng, H., Chen, L., Xie, Z., & Shi, J. (2021). Constructal design for a boiler economizer. *Energy*, 223, 120013. <https://doi.org/10.1016/j.energy.2021.120013>
- Vourdas, N., Jouhara, H., Tassou, S. A., & Stathopoulos, V. N. (2019). Design criteria for coatings in next generation condensing economizers. *Energy Procedia*, 161, 412–420. <https://doi.org/10.1016/j.egypro.2019.02.095>
- Wang, B., Zhang, J., Wang, X., Zhang, X., Liu, Z., & Shang, M. (2023). Impact of adaptive water-saving and phaseout strategies on water withdrawal in China's coal-fired power industry under carbon constraints. *Water-Energy Nexus*, 6, 46–63. <https://doi.org/10.1016/j.wen.2023.07.002>
- Wang, C., He, B., Sun, S., Wu, Y., Yan, N., Yan, L., & Pei, X. (2012). Application of a low pressure economizer for waste heat recovery from the exhaust flue gas in a 600 MW power plant. *Energy*, 48(1), 196–202. <https://doi.org/10.1016/j.energy.2012.01.045>
- Wang, C., He, B., Yan, L., Pei, X., & Chen, S. (2014). Thermodynamic analysis of a low-pressure economizer based waste heat recovery system for a coal-fired power plant. *Energy*, 65, 80–90. <https://doi.org/10.1016/j.energy.2013.11.084>
- Wang, Y., Cao, L., Li, X., Wang, J., Hu, P., Li, B., & Li, Y. (2020). A novel thermodynamic method and insight of heat transfer characteristics on economizer for supercritical thermal power plant. *Energy*, 191. <https://doi.org/10.1016/j.energy.2019.116573>

- Xiao, P., Zhang, Y., Wang, Y., & Wang, J. (2019). Analysis of an improved economizer system for active control of the coal-fired boiler flue gas temperature. *Energy*, 170, 185–198. <https://doi.org/10.1016/j.energy.2018.12.147>
- Xu, X., Wu, L., & Ju, G. (2019). Structural optimization and experimental study of plate low pressure economizer with intermediate passage. *Applied Thermal Engineering*, 151(February), 328–334. <https://doi.org/10.1016/j.applthermaleng.2019.02.014>
- Ye, Y., Wang, H., & An, X. (2020). An indirect online method for measuring the boiling rate of BFG boiler economizer. *Energy Reports*, 6, 703–709. <https://doi.org/10.1016/j.egy.2019.11.141>
- Yu, H., Zhou, J., Ma, H., Shao, Z., & Si, F. (2019). Performance analysis and optimization of a NGCC-CHP plant with low pressure economizer partial recirculation system. *Energy Conversion and Management*, 180(2), 524–532. <https://doi.org/10.1016/j.enconman.2018.11.016>
- Zeng, C., Wang, M., Wu, G., Yin, S., Tian, W., Qiu, S., & Su, G. (2022). Numerical study on the enhanced heat transfer characteristics of steam generator with axial economizer. *International Journal of Thermal Sciences*, 182(November 2021). <https://doi.org/10.1016/j.ijthermalsci.2022.107794>
- Zhou, X., Huang, X., Ding, L., Liu, J., & Duan, C. (2020). Economic Analysis of Low-pressure Economizer Retrofit on 670t/h Coal-fired Unit. *IOP Conference Series: Earth and Environmental Science*, 512(1). <https://doi.org/10.1088/1755-1315/512/1/012006>