

# Pengaruh Harga Dan *Online Consumer Review* terhadap Keputusan Pembelian Poduk pada *Marketplace* Tokopedia

M. P Yuliani<sup>1</sup>, I N.Suarmanayasa<sup>2</sup>

<sup>1,2</sup>Jurusan Manajemen, Universitas Pendidikan Ganesha, Singaraja  
e-mail: pasmiyuliani24@gmail.com, nengah.suarmanayasa@undiksha.ac.id

## Abstrak

Tujuan dari penelitian ini adalah untuk menguji pengaruh harga dan review konsumen online terhadap keputusan pembelian, baik secara simultan maupun sebagian. Desain penelitian yang digunakan dalam penelitian ini adalah kuantitatif kausal. Subjek penelitian ini adalah remaja di kota Singaraja berusia 17-26 tahun yang melakukan transaksi di Tokopedia dan menggunakan aplikasi Tokopedia. Dan subjek penelitian ini adalah harga, review konsumen online dan keputusan pembelian. Penentuan sampel dalam penelitian ini secara efisien dan random sampling. Jumlah sampel yang digunakan sebanyak 80 responden. Alat yang digunakan dalam pengumpulan data adalah angket dan teknik analisis data yang digunakan adalah analisis regresi linier berganda. Hasil penelitian ini adalah (1) harga dan review konsumen online berpengaruh signifikan terhadap keputusan pembelian, (2) harga berpengaruh positif dan signifikan terhadap keputusan pembelian, (3) review konsumen online berpengaruh positif dan signifikan terhadap keputusan pembelian.

**Kata kunci:** harga, *online consumer review*, keputusan pembelian

## Abstract

*The aim of this study is to examine the impact of prices and online consumer reviews on purchasing decisions, either simultaneously or in part. The research design used in this research is causal quantitative. The subjects of this study were young people in the city of Singaraja aged 17-26 who carried out transactions on Tokopedia and used the Tokopedia application. And the subject of this research is prices, online consumer reviews and purchasing decisions. Determination of the sample in this study by efficient and random sampling. The number of samples used was 80 respondents. The tool used in the data collection was a questionnaire and the data analysis technique used was multiple linear regression analysis. The results of this study are (1) prices and online consumer reviews have a significant impact on purchasing decisions, (2) prices have a positive and significant impact on purchasing decisions, (3) online consumer reviews have a positive and significant impact on purchases decision.*

**Keywords:** *prices, online consumer review, purchasing decisions.*

## 1. Pendahuluan

Kemajuan di era digital telah membantu gaya berbelanja masyarakat menjadi lebih modern. Hal tersebut sejalan dengan berbagai peristiwa yang ada di masyarakat saat ini. Salah satunya adalah belanja offline yang telah berubah menjadi belanja online. Belanja offline merupakan aktivitas jual beli yang dilakukan langsung oleh penjual dan pembeli. Belanja secara online ini menjadi salah satu pilihan untuk membeli sebuah produk yang dibutuhkan konsumen, dikarenakan seiring berjalannya teknologi yang semakin canggih ini dapat memudahkan setiap orang mengakses segala bentuk informasi dari produk yang diinginkan secara online. Dengan adanya belanja online maka dapat mempermudah kegiatan berbelanja. Berawal dengan munculnya *marketplace* hingga media sosial yang juga menjadi salah satu tempat memasarkan dan menawarkan produk serta interaksi jual beli. Manfaat adanya belanja online antara lain yaitu kegiatan belanja lebih mudah, lebih praktis, membutuhkan modal kecil, bersama menjalankan pekerjaan lainnya, transaksi mudah, dan transaksi aman (Syafitri, 2019).

Pengembangan *marketplace* di Indonesia saat ini semakin pesat, terbukti banyaknya muncul berbagai macam aplikasi *marketplace* yang memiliki keunggulan yang signifikan. *Marketplace* didefinisikan sebagai salah satu penyedia media online internet (berbasis internet) sebagai sarana untuk mengadakan kegiatan usaha dan transaksi antara pembeli dan

penjual. Pembeli bisa mencari penjual sebanyak-banyaknya sesuai kebutuhan dan kriterianya untuk mendapatkan harga pasar yang tepat (Opiida 2014). Saat ini, telah banyak muncul aplikasi *marketplace* yang cukup populer di Indonesia salah satunya adalah Tokopedia. Dengan adanya aplikasi *marketplace* konsumen dapat memberikan ulasan atau testimoni produk, baik itu masalah persepsi harga, kualitas produk dan proses pengiriman produk secara online.

Tokopedia adalah pasar online yang memungkinkan individu dan pemilik bisnis di Indonesia untuk dengan mudah dan bebas membuka dan mengelola toko online mereka sekaligus menyediakan belanja dan penjualan online yang aman dan nyaman. Penelitian ini dilakukan pada *marketplace* Tokopedia dikarenakan, pada tahun 2019 Quarter ke-4 sampai Quarter ke-2 tahun 2020 Jumlah pengunjung Tokopedia berada di peringkat kedua dan digeser posisinya oleh pesaingnya yaitu Shoppe yang berada di peringkat pertama. Menurut data dari *lprice.co.id* terlihat bahwa jumlah pengunjung Tokopedia pada Q4 tahun 2019 dengan jumlah pengunjung 67.900.000, Q1 tahun 2020 dengan jumlah pengunjung 69.800.000 dan Q2 tahun 2020 dengan jumlah pengunjung 86.130.300. Hal ini dapat dikatakan bahwa Tokopedia mengalami kenaikan di setiap quarternya walaupun pernah mengalami penurunan pada quarter ke-3 tahun 2019 dengan jumlah pengunjung 65.953.400. Namun tidak dapat dipungkiri bahwa Tokopedia berada di peringkat kedua dan digeser oleh pesaingnya yaitu Shoppe yang memiliki jumlah pengunjung lebih besar dari Tokopedia. Maka dari itu, perlu mengetahui faktor yang mengetuai keputusan pembelian produk pada Tokopedia, yang menyebabkan keputusan konsumen untuk membeli produk pada Shoppe lebih unggul dari Tokopedia.

Berdasarkan hasil kuesioner awal yang dilakukan pada pengguna Tokopedia di Singaraja menunjukkan bahwa keputusan pembelian produk pada Tokopedia masih rendah, terdapat faktor yang mempengaruhi keputusan pembelian pada Tokopedia di Singaraja yaitu harga dan *online consumer review*, hal tersebut dapat mempengaruhi keputusan pembelian karena konsumen melakukan pembelian produk secara online hanya karena tertarik dengan harga yang terjangkau dan juga dipengaruhi oleh ulasan yang diberikan pembeli atau pengguna produk sebelumnya. Data variabel keputusan pembelian produk pada pengguna Tokopedia di Singaraja yang diperoleh melalui kuesioner awal dengan penentuan kategori keputusan pembelian produk pada pengguna Tokopedia di Singaraja adalah dengan menggunakan skala likert yaitu sangat setuju, setuju, cukup setuju, tidak setuju, dan sangat tidak setuju. Jika responden memperoleh skor 200-170 maka dalam kategori sangat setuju, 169-139 setuju, 138-108 cukup setuju, 107-77 tidak setuju dan 76-40 sangat tidak setuju. Secara total variabel keputusan pembelian berada dalam kategori tidak setuju yaitu dengan perolehan total skor jawaban 82, dengan rentang skor yang diperoleh yaitu 107- 77, hal ini menunjukkan tingkat keputusan pembelian produk pada pengguna Tokopedia di Singaraja masih rendah.

Keputusan pembelian adalah tindakan yang diambil konsumen untuk memenuhi kebutuhan hidupnya. Keputusan pembelian merupakan langkah dalam pemecahan masalah untuk melengkapi kebutuhan pembeli (Sangadji dan Sopiah, 2013). Pengambilan keputusan pembelian produk dipengaruhi oleh budaya, faktor sosial, diri sendiri, dan psikologis (Saputri, 2016). Riska (2020) mengungkapkan keputusan pembelian dipengaruhi oleh harga dan *online consumer review*. Selain itu, Asri (2019) mengungkapkan keputusan pembelian dipengaruhi oleh *online consumer review* dan *online consumer rating*. Nur (2018) mengungkapkan keputusan pembelian dipengaruhi oleh *viral marketing*, *online consumer review* dan harga. Reni (2020) mengungkapkan keputusan pembelian produk dipengaruhi oleh *celebrity endorser* atau *brand ambassador*, harga dan desain produk. Jadi, terdapat kesimpulan bahwa variabel yang mempengaruhi keputusan pembelian adalah harga, *online consumer review*, *online consumer rating*, *viral marketing*, *celebrity endorser* atau *brand ambassador*, dan desain produk. Dalam penelitian ini hanya memfokuskan menggunakan variabel harga dan *online consumer review* yang mempengaruhi keputusan pembelian. Karena, variabel harga berpengaruh signifikan pada penelitian Riska dan Renny (2020), selain itu variabel *online consumer review* juga berpengaruh signifikan pada penelitian Nur (2018).

Salah satu hal yang mempengaruhi keputusan pembelian adalah harga, karena harga adalah jumlah atau nilai uang dari barang atau produk yang ditawarkan sehingga konsumen harus membayar untuk barang atau jasa yang dibeli. Harga adalah nilai total, termasuk barang dan jasa yang ditawarkan untuk pertukaran barang (Habibah, 2016). Harga merupakan sesuatu yang diperhitungkan saat penukaran barang atau jasa oleh konsumen (Riyono, 2016). Harga merupakan salah satu faktor dalam membeli suatu produk. Ketika pembeli memutuskan untuk membeli suatu produk, mereka membandingkan beberapa harga antara satu produk dan produk lainnya. Penelitian yang dilakukan oleh Riska dan Renny (2020) di Shoppe menunjukkan bahwa harga berpengaruh positif terhadap keputusan pembelian. Penelitian lain oleh Noviyanti (2019) di supermarket Maju Bersama MMtc Medan menyatakan bahwa harga berpengaruh positif terhadap keputusan pembelian. Namun penelitian lain oleh Fransiska (2017) di server Tokopedia menyebutkan bahwa harga tidak berpengaruh terhadap keputusan pembelian. Seperti penelitian Estu (2018) tentang Mataharimall yang menyatakan bahwa harga berpengaruh negatif terhadap keputusan pembelian. Data variabel harga bagi pengguna Tokopedia di Singaraja diperoleh melalui kuesioner awal yaitu penentuan kategori variabel harga bagi pengguna Tokopedia di Singaraja, menggunakan skala likert, berdasarkan kriteria kesepakatan yang kuat, setuju, setuju penuh, tidak setuju, ketidaksepakatan lengkap. Jika responden mendapat skor 300-250, maka pada kategori sangat setuju, 249-199 setuju, 198-148 sangat setuju, 147-97 tidak setuju, 96-60 sangat tidak setuju. Secara keseluruhan variabel harga pada kategori I tidak setuju yang menunjukkan bahwa hasil kuisisioner pendahuluan masih merupakan variabel harga.

Review konsumen online merupakan salah satu bentuk electronic word of mouth dan dapat dikatakan merupakan komunikasi pemasaran baru yang dapat mempengaruhi dan berperan dalam proses keputusan pembelian. Informasi yang diperoleh dari review konsumen online dapat digunakan untuk mengidentifikasi dan mengevaluasi produk yang dibutuhkan konsumen (Sutanto 2016). Dalam *consumer review*, setiap seller dapat memberikan ulasan baik maupun ulasan yang buruk tentang produk ataupun toko. *Review* yang positif akan menimbulkan pembelian produk dan *review* yang baik selanjutnya. Produk yang mendapat *review* negatif akan berdampak negatif pula pada toko yang menjualnya. *Review* yang baik memberikan informasi kepada konsumen selanjutnya yang akan membeli produk tersebut. Dampak juga dirasakan bagi penjual atau toko yang mendapat nilai atau ulasan baik dari pembeli sehingga dapat menambah penjualan atau mendapat nama yang baik dimata pembeli yang sudah membeli produk atau yang akan beli produk. Penelitian yang dilakukan oleh Riska dan Renny (2020) di Shoppe menunjukkan bahwa review konsumen online berpengaruh positif terhadap keputusan pembelian. Penelitian lain yang dilakukan oleh Nur (2018) pada Shoppe menemukan bahwa review konsumen online berpengaruh positif terhadap keputusan pembelian. Sedangkan penelitian Fransiska (2017) pada server Tokopedia menyatakan review produk tidak berpengaruh terhadap keputusan pembelian. Data variabel *online consumer review* pada pengguna Tokopedia di Singaraja yang diperoleh melalui kuesioner awal yaitu dengan penentuan kategori variabel *Online Consumer Review* pengguna Tokopedia di Singaraja adalah menggunakan skala likert, kriteria khusus yaitu sangat setuju, setuju, sangat setuju, tidak setuju, sangat tidak setuju. Jika responden memperoleh skor 300-250 maka dalam kategori sangat setuju, 249-199 setuju, 198-148 cukup setuju, 147-97 tidak setuju, 96-60 sangat tidak setuju. Secara total variabel *Online Consumer Review* berada dalam kategori tidak setuju dengan total skor 131, hal ini menunjukkan hasil kuesioner awal variabel *Online Consumer Review* masih rendah. Berdasarkan uraian latar belakang diatas, maka peneliti tertarik untuk melakukan penelitian lebih lanjut yang berjudul "Dampak Harga Konsumen Online dan Review terhadap Keputusan Berbelanja di Tokopedia Marketplace.

Kajian pustaka yang digunakan di penelitian adalah sebagai berikut. Adanya hubungan harga dan *online consumer review* terhadap keputusan pembelian. Keputusan pembelian merupakan langkah dalam pemecahan masalah untuk melengkapi kebutuhan pembeli (Sangadji, 2013). Pengambilan keputusan pembelian produk, pembeli dipengaruhi oleh budaya, faktor sosial, diri sendiri, dan psikologis yang mempengaruhi keputusan belanja pembeli (Saputri, 2016). Faktor dari luar konsumen misalnya ajakan teman, rekomendasi, atau pengalaman dari konsumen lainnya. Sedangkan faktor dari dalam konsumen misalnya

pendapatan, pekerjaan, pengalaman belanja, atau kesibukan. Konsumen melakukan pembelian produk secara online tidak hanya tertarik dengan harga yang menarik namun juga dapat dipengaruhi oleh ulasan yang diberikan pembeli atau pengguna produk. Variabel harga dan *online consumer review* bersama-sama memberikan dampak terhadap pembelian produk pada *marketplace* Shopee. Hal ini didukung oleh penelitian empiris yang dilakukan oleh Riska (2020) yang mengemukakan bahwa terdapat pengaruh simultan terhadap variabel harga dan review konsumen online ketika memutuskan untuk membeli case handphone di shopee marketplace (penelitian mahasiswa di Surabaya).

**H1:** Terdapat pengaruh yang signifikan antara harga dan review konsumen online terhadap keputusan pembelian produk di pasar Tokopedia.

Adanya hubungan harga terhadap keputusan pembelian. Harga ialah suatu yang terpenting untuk pembeli dan penjual, untuk menukarkan barang atau jasa yang akan dilakukan pada proses transaksi jual beli. (Kotler dan Armstrong 2018:308). Penelitian yang dilakukan Erika (2010) yang berjudul "Analisis Pengaruh Kualitas Produk, Merek dan Harga Terhadap Keputusan Konsumen Membeli Sepeda Motor Yamaha Jupiter Z" menyimpulkan bahwa harga mempunyai pengaruh yang positif dan signifikan terhadap keputusan pembelian. Dani (2005) juga menyatakan dalam publikasi penelitiannya bahwa harga berpengaruh positif terhadap keputusan pembelian. Hal ini juga didukung oleh penelitian empiris yang dilakukan oleh Tri Gunawan (2017) yang berpendapat bahwa variabel harga memiliki pengaruh secara parsial terhadap keputusan pembelian sepeda motor Honda Beat.

**H2:** Ada pengaruh yang positif dan signifikan antara harga terhadap keputusan membeli produk di pasar Tokopedia.

Adanya hubungan *consumer online review* mengenai keputusan pembelian. *Online consumer review* merupakan ulasan yang diberikan konsumen kepada pihak penjual atau toko online yang berisi informasi berkaitan dengan evaluasi suatu produk setelah konsumen melakukan pembelian (Iduozee, 2015). Penelitian yang dilakukan (Almana dan Mirza, 2013) menyatakan bahwa 80% responden mengindikasikan bahwa mereka membaca ulasan sebelum membeli produk secara online. Hal tersebut juga didukung oleh penelitian empiris yang dilakukan oleh Althaf (2018) yang menyatakan bahwa terdapat pengaruh secara parsial terhadap keputusan pembelian produk Oppo Smartphone diantara variabel review konsumen online.

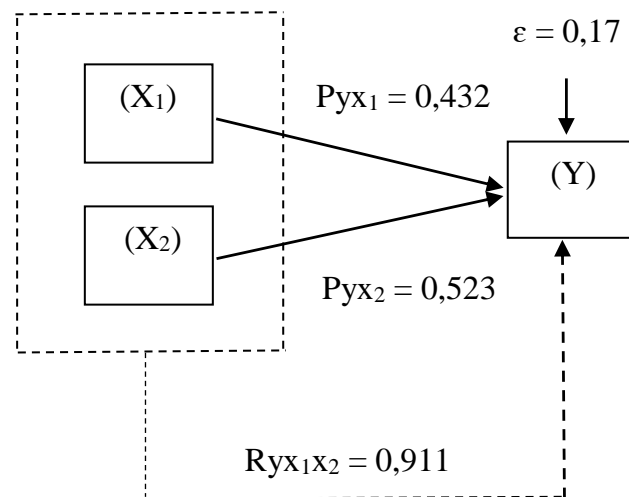
**H3:** Diantara review konsumen online terdapat pengaruh positif dan signifikan terhadap keputusan pembelian produk di Tokopedia Marketplace.

## 2. Metode

Metode yang digunakan dalam penelitian ini adalah kuantitatif dengan desain kausal (sebab dan akibat). Subjek penelitian ini adalah kaum muda di kota Singaraja berusia 17-26 tahun yang melakukan transaksi di Tokopedia dan menggunakan aplikasi Tokopedia. Tujuan dari penelitian ini adalah harga, review konsumen dan hasil belanja online. Penelitian ini merupakan studi sampel. Penelitian ini memasukkan sampel sebanyak 80 responden. Penentuan sampel dalam penelitian ini menggunakan teknik purposional dan random sampling. Metode pengumpulan data kuesioner digunakan dalam penelitian ini. Data yang diperoleh akan dianalisis dengan menggunakan metode analisis regresi linier berganda dengan menggunakan program SPSS 25.0 for Windows.

## 3. Hasil dan Pembahasan

Pengaruh masing-masing variabel harga dan *online consumer review* terhadap keputusan pembelian pada *marketplace* tokopedia, dapat digambarkan pada Gambar 1.



Gambar 1 Struktur Pengaruh Variabel Harga ( $X_1$ ) dan *Online Consumer Review* ( $X_2$ ) terhadap Keputusan Pembelian ( $Y$ )

Hipotesis dalam penelitian ini adalah sebagai berikut: Hipotesis pertama adalah: "Terdapat pengaruh harga dan review pengguna online mengenai hasil pembelian produk di pasar Tokopedia." Berdasarkan ringkasan hasil beberapa uji regresi pada Gambar 1,  $R_{yX_1X_2} = 0,911$  menunjukkan  $p < 0,000$   $\alpha = 0,05$  yang menyatakan bahwa penolakan  $H_0$  berarti terdapat pengaruh yang signifikan dari review harga dan konsumen online terhadap hasil pembelian dengan kontribusi berpengaruh sebesar 83,0%. Hasil ini menunjukkan bahwa 83,0% hasil pembelian dipengaruhi oleh harga dan ulasan pengguna online. Sedangkan pengaruh variabel lain yang melebihi harga dan review pengguna online sebesar 17%. Dapat disimpulkan bahwa variabel harga dan review pengguna online secara bersama-sama berperan dalam meningkatkan keputusan pembelian produk di pasar Tokopedia.

Hipotesis penelitian kedua adalah "Ada pengaruh harga terhadap keputusan membeli suatu produk di pasar Tokopedia". Berdasarkan rangkuman hasil beberapa uji regresi pada Gambar 1 diperoleh hasil  $P_{yX_1} = 0,432$  dengan nilai  $p < 0,000 < \alpha = 0,05$  yang menunjukkan penolakan  $H_0$  yang artinya ada yang positif dan signifikan. pengaruh harga terkena dampak sebesar 18,6%. Dapat disimpulkan bahwa variabel harga berperan dalam meningkatkan keputusan pembelian produk di pasar Tokopedia.

Hipotesis penelitian ketiga adalah "Ada dampak survei konsumen online terhadap keputusan pembelian produk di pasar Tokopedia." Berdasarkan ringkasan hasil beberapa uji regresi pada Gambar 1,  $P_{yX_2} = 0,523$  menunjukkan nilai  $p < 0,000 < \alpha = 0,05$  yang menunjukkan bahwa  $H_0$  ditolak, artinya terdapat pengaruh positif dan signifikan review pengguna online terhadap hasil pembelian dengan kontribusi 27,3%. Dapat disimpulkan bahwa variabel kontrol pengguna online berperan dalam meningkatkan hasil pembelian produk di pasar Tokopedia.

Hasil dari penelitian ini adalah sebagai berikut. Berdasarkan penelitian, hasil penelitian ini menunjukkan bahwa variabel independen, harga spesifik dan review pengguna online berpengaruh signifikan terhadap hasil pembelian produk di pasar Tokopedia. Hal ini menunjukkan bahwa variabel survei harga dan konsumen online berperan dalam meningkatkan keputusan pembelian produk. Saat meningkatkan penjualan, Tokopedia harus berusaha memberikan harga yang wajar, karena konsumen saat ini cenderung menginginkan produk dengan harga yang wajar dan kualitas produk serta harga yang sesuai dengan pendapatan konsumen, yang dapat mempengaruhi keputusan saat membeli barang dan jasa. Dengan harga yang terjangkau yang ditawarkan kepada masyarakat, tentunya dapat meningkatkan penjualan produk yang akan menjadi peluang besar bagi Tokopedia. Selain itu, Tokopedia dapat menggunakan review pengguna online secara tidak langsung sebagai media promosi. Hal ini bisa terjadi jika review pengguna positif, yang akan menguntungkan dan

penjualan Tokopedia akan meningkat. Oleh karena itu, Tokopedia harus menyediakan produk, layanan, dan promosi yang berkualitas agar mendapatkan review yang baik dari pengguna yang akan membeli produk di Tokopedia. Hasil penelitian ini sejalan dengan pendapat Asri (2019) yang menyatakan bahwa selain harga, keputusan pembelian juga dipengaruhi oleh review pengguna online dan penilaian pengguna online. Penelitian ini didukung oleh penelitian Nur (2018) yang menyatakan bahwa keputusan pembelian dipengaruhi oleh viral marketing, review dan harga konsumen online. Sejalan dengan klaim tersebut, berdasarkan hasil penelitian sebelumnya yang dilakukan oleh Riska (2020) menyatakan bahwa harga dan review konsumen online mempunyai pengaruh yang signifikan terhadap keputusan pembelian. Artinya, harga yang wajar dan sejalan dengan kualitas produk, pendapatan konsumen serta review pengguna online yang positif dari pengguna sebelumnya akan dapat mempengaruhi keputusan pembelian produk di pasar Tokopedia.

Menurut hasil penelitian, menunjukkan bahwa harga berpengaruh positif dan signifikan terhadap keputusan pembelian produk pada *marketplace* Tokopedia. Hasil penelitian ini menunjukkan bahwa harga yang terjangkau akan meningkatkan keputusan pembelian produk. Secara tidak langsung meningkatnya keputusan pembelian akan meningkatkan penjualan Tokopedia. Harga menjadi salah satu pertimbangan ketika akan membeli sebuah produk. Pembeli lebih banyak membandingkan harga antara produk satu dengan sejenisnya ketika akan memutuskan untuk melakukan pembelian produk. Selain itu harga terjangkau dapat menjadi pertimbangan bagi konsumen ketika akan berbelanja online, dan kesesuaian harga dengan kualitas produk juga menjadi pertimbangan bagi konsumen. Konsumen dapat mengetahui produk yang kualitasnya bagus dilihat dari segi harga. Kemudian apabila konsumen pernah membeli produk, maka akan mengetahui bahwa harga membawa kualitas yang baik pula. Pertimbangan selanjutnya kesesuaian harga dengan manfaat yang diterima konsumen. Dengan adanya belanja online dengan harga yang sesuai maka pembeli tidak perlu khawatir dalam memutuskan pembelian. Harga yang diberikan sudah termasuk dengan layanan lainnya misalnya pengiriman barang, pengemasan, dan lain-lain. Tokopedia dengan memberikan banyak manfaat belanja yang dapat dirasakan konsumen misalnya gratis ongkir (ongkos kirim/ biaya pengiriman) dalam minimal belanja dan atau tanpa minimal belanja pun bisa mendapatkan layanan gratis ongkir, dengan itu konsumen mendapatkan potongan harga dari keseluruhan total biaya yang akan dibayarnya. Sehingga harga dapat dikatakan sebagai salah satu hal yang dianggap penting oleh konsumen ketika memutuskan untuk membeli produk yang diinginkan. Oleh karena itu, Tokopedia harus mampu menciptakan strategi penetapan harga yang tidak hanya menguntungkan perusahaan, tetapi juga dapat memuaskan pelanggannya. Hasil penelitian ini didukung oleh penelitian sebelumnya yang dilakukan oleh Tri Gunawan (2017) yang menyatakan bahwa harga berpengaruh positif dan signifikan terhadap keputusan pembelian. Dalam penelitiannya Noviyanti (2019) menunjukkan bahwa harga berpengaruh positif dan signifikan terhadap keputusan pembelian. Dengan demikian dapat disimpulkan bahwa harga yang bersaing akan mampu menarik konsumen untuk mengambil keputusan pembelian produk.

Menurut hasil hasil penelitian yang didapatkan, menunjukkan bahwa *online consumer review* berpengaruh positif dan signifikan terhadap keputusan pembelian produk pada *marketplace* Tokopedia. Hasil penelitian ini menunjukkan bahwa konsumen mempertimbangkan *review* atau ulasan dari produk ketika akan berbelanja online pada *marketplace* Tokopedia. Konsumen yang telah melakukan pembelian atau menggunakan produk memberikan penilaian atau ulasan mengenai produk sehingga calon konsumen juga dapat mengetahuinya. Dengan adanya ulasan produk dari konsumen sebelumnya, maka konsumen yang akan membeli produk akan mengetahui informasi produk yang akan dibeli, maka dari itu Penjual Tokopedia harus mengedepankan kualitas yang baik dari segi produk dan layanan. Karena sedikit kekurangan dapat membuat pengguna frustrasi dan melampiasakan ketidakpuasan mereka dengan ulasan. Tentunya jika ada review yang buruk, hal ini dapat menurunkan kepercayaan konsumen terhadap produk tersebut. Jika ada keluhan sebagai bagian dari pemeriksaan, penjual harus memulihkan reputasinya dengan mengevaluasi produk dan meningkatkan kualitas produk. Hasil penelitian ini didukung oleh penelitian sebelumnya yang dilakukan oleh Althaf (2018) yang menyatakan bahwa review

pengguna online memiliki pengaruh yang signifikan terhadap keputusan pembelian. Dalam penelitiannya Nur (2018) menunjukkan bahwa review konsumen online berpengaruh positif dan signifikan terhadap keputusan pembelian. Oleh karena itu, dapat disimpulkan bahwa review pengguna online yang positif akan meningkatkan dan mempengaruhi keputusan pembelian konsumen.

#### 4. Simpulan dan Saran

Berdasarkan hasil penyiasatan dan perbincangan yang telah dijelaskan sebelumnya, dapat disimpulkan bahawa ini adalah: (1) Harga dan ulasan pengguna dalam talian mempunyai pengaruh besar terhadap keputusan pembelian produk di pasar Tokopedia. (2) Harga berpengaruh positif dan signifikan terhadap keputusan membeli produk di pasar Tokopedia. (3) Rakan pengguna dalam talian mempunyai kesan positif dan signifikan terhadap keputusan pembelian produk di pasar Tokopedia.

Berdasarkan hasil analisis perbincangan dan beberapa kesimpulan dalam kajian ini, cadangan disediakan yang dapat diberikan untuk mencapai hasil yang lebih baik. Dalam kes Tokopedia, diharapkan Tokopedia lebih memperhatikan harga dengan membuat lebih banyak program diskaun atau program penghantaran percuma untuk pelanggan tanpa harus membeli dalam jumlah besar. Program penghantaran percuma mesti dilaksanakan dengan kos minimum yang tidak terlalu tinggi, seperti IDR 50,000. Ini disyorkan agar lebih ramai orang berminat membeli produk di Tokopedia. Selain itu, keberadaan ulasan pengguna dalam talian mempengaruhi keputusan pembelian pengguna, jadi penerbit Tokopedia harus mengutamakan kualiti yang baik ketika datang ke produk dan perkhidmatan. Dengan sedikit cacat dapat mengecewakan pengguna dan melampiaskan ketidakpuasan mereka dengan ulasan. Sudah tentu, jika ada ulasan buruk, ia dapat mengurangkan keyakinan pengguna terhadap produk tersebut. Sekiranya terdapat aduan sebagai bagian dari pemeriksaan, penjual mesti membina semula reputasinya dengan menilai produk dan meningkatkan kualiti produk. Diharapkan peruntukan untuk penyiasat tambahan dapat meningkatkan penyelidikan ini dengan menambahkan izin tambahan yang mempengaruhi keputusan pembelian. memngembangkan subjek penelitian dan dapat memperbanyak teori-teori tentang variabel yang digunakan, serta dapat menggunakan teknik analisis data yang lain agar dapat menjadi acuan dari penelitian-penelitian selanjutnya dan dapat menambah ilmu pengetahuan khususnya dalam manajemen pemasaran.

#### Daftar Pustaka

- Almana, Amal. M, dkk. (2013). The Impact of Electronic Word of Mouth on Consumers Purchasing Decisions: *International Journal of Computer Applications*. Volume 82.
- Althaf, Revi Karnita & Andriani K. (2018). Pengaruh Country Of Origin Dan Online Consumer Review Terhadap Trust Dan Keputusan Pembelian (Survei Pada Mahasiswa S1 Fakultas Ilmu Administrasi Universitas Brawijaya Angkatan 2015/2016 dan 2016/2017 Tahun Akademik 2017/2018 Pembeli Produk Oppo Smartphone). *Jurnal Administrasi Bisnis (JAB.)*Vol. 61, No.1.
- Asri, N & Widiartanto. (2019). Pengaruh Online Consumer Review dan Online Consumer Rating Terhadap Keputusan Pembelian melalui *Marketplace* Shoppe. *Jurnal Ilmu Administrasi Bisnis*. Vol. 8, No.2.
- Dani I. (2005). Faktor-faktor yang mempengaruhi perilaku pembelian rumah. *e-Jurnal Ilmu Administrasi Bisnis*. Vol. 4, No. 2.
- Erika P.P. (2010). Analisis pengaruh kualitas produk, merek, dan harga terhadap keputusan pembelian konsumen sepeda motor Yamaha Jupiter Z. *Jurnal Ekobis Dewantara*. Vol.1, No. 10.

- Mahanani, Estu. (2018). Pengaruh Citra Merek, Kualitas Produk, Harga dan Gaya Hidup Terhadap Keputusan Pembelian Produk Mataharimall.com *Jurnal Universitas Persada Indonesia*. Vol. 2, No. 2.
- Fransiska. V. S. (2017). Pengaruh Harga, Ulasan Produk, Kemudahan dan Keamanan Terhadap Keputusan Pembelian Secara Online di Tokopedia.com. *Jurnal AGORA*. Vol. 5, No. 1.
- Habibah, U., & Sumiati. (2016). Pengaruh Kualitas Produk Dan Harga Terhadap Keputusan Pembelian Produk Kosmetik Wardah Di Kota Bangkalan Madura. *Jurnal Ekonomi & Bisnis*. Vol.1, No.1.
- Iduozee, E. Eliana. (2015). The Credibility of Online Consumer Reviews: Case Lumene. *Tesis University of Tempere*.
- Kotler, Philip dan G. Amstrong. (2018). *Priciples Of Marketing*, Edisi 15 Global Edition. Pearson.
- Noviyanti. H, Amril, dkk. (2019). The Effect of Price and Location on Purchasing Decisions at the Swalayan Maju Bersama MMTc Medan. *International Journal of Trend in Scientific Research and Development (IJTSRD)*. Vol. 3, No. 6.
- Nur. L.H. (2018). Pengaruh *Viral Marketing*, *Online Consumer Review* dan Harga Terhadap Keputusan Pembelian *Shopee* di Surabaya. *Jurnal Pendidikan Tata Niaga*. Vol. 6, No. 3.
- Opiida. (2014). Pengertian *E-Marketplace*. Tersedia pada <https://tokohalista.wordpress.com> (diakses tanggal 18 Oktober 2020).
- Reni. F, Mirza A. K. (2020). Analisis Pengaruh Celebrity Endorser/Brand Ambassador, Harga Dan Desain Produk Yang Dimediasi Oleh Citra Merek Terhadap Keputusan Pembelian Di Online Shop *Shopee*. *Jurnal Pendidikan, Akuntansi dan Keuangan Universitas Banten Jaya*. Vol. 3, No. 1.
- Riska & Renny, D. (2020). Pengaruh Harga Dan Online Consumer Review Terhadap Keputusan Pembelian Case Handphone Pada Marketplace *Shopee* (Studi Pada Mahasiswa Surabaya). *Jurnal Pendidikan Tata Niaga (JPTN)*. Volume 8 No 2 Tahun 2020.
- Budiharja, G. E. Riyono (2016). Pengaruh Kualitas Produk, Harga, Promosi Dan Brand Image Terhadap Keputusan Pembelian Produk *Aqua*. *Jurnal STIE Semarang*. Vol. 8, No. 2.
- Sangadji, E.M. (2013). *Prilaku Konsumen*. Yogyakarta. Penerbit: Andi.
- Saputri, M. E. (2016). Pengaruh perilaku konsumen terhadap pembelian. *Jurnal Sosioteknologi*. Vol.1, No.5.
- Sutanto, Monica. A, dkk. (2016). The Effect of Online Consumer Review toward Purchase Intention: A Study in Premium Cosmetic in Indonesia. *Journal International Conference on Ethics of Business, Economics, and Social Science*.
- Syafitri, I. (2019). Pengertian Online Shop, Manfaat Beserta Kelebihan Dan Kekurangan Online Shop. Tersedia pada <https://www.nesabamedia.com/pengertian-online> (diakses pada 30 September 2020).



Gunawan, Tri dan S, Agustin. (2017). Pengaruh Kualitas Produk, Harga, Promosi Dan Citra Merek Terhadap Keputusan Pembelian. *Jurnal Ilmu dan Riset Manajemen (JIRM)*". Vol. 6, No. 4.