

PENGARUH KOMPENSASI DAN LINGKUNGAN KERJA TERHADAP KEPUASAN KERJA BURUH TANI WANITA DI DESA BANYUPOH

K. G. Giovani¹, K. K. Heryanda², R. Atidira³

^{1,2,3}Jurusan Manajemen, Universitas Pendidikan Ganesha, Singaraja
e-mail: gian@undiksha.ac.id¹, krisna.heryanda@undiksha.ac.id²

Abstrak

Riset ini berfokus pada (1) pengaruh kompensasi atas kepuasan kerja, (2) pengaruh lingkungan kerja atas kepuasan kerja, dan (3) pengaruh kompensasi serta lingkungan kerja atas kepuasan kerja petani wanita di Desa Banyupoh. Tujuan riset ini memfokuskan pada variabel kompensasi, lingkungan kerja serta kepuasan kerja. Subyek risetnya ialah wanita pertanian di Desa Banyupoh. Populasi yang digunakan pada riset ini adalah 40 jiwa. Pada riset data yang dipergunakan ialah analisis regresi berganda. Output yang didapatkan pada riset menunjukkan bahwasanya, 1) kompensasi berpengaruh positif signifikan atas kepuasan kerja, (2) lingkungan kerja berpengaruh positif signifikan atas kepuasan kerja, (3) kompensasi dan lingkungan kerja berpengaruh positif signifikan atas kepuasan kerja.

Kata kunci: *Kepuasan kerja, kompensasi, lingkungan kerja*

Abstract

This research focuses on (1) the effect of compensation on job satisfaction, (2) the effect of work environment on job satisfaction, and (3) the effect of compensation and work environment on job satisfaction of women farmers in Banyupoh Village. The purpose of this research focuses on the variables of compensation, work environment and job satisfaction. The research subjects are agricultural women in Banyupoh Village. The population used in this research is 40 people. In research, the data used is multiple regression analysis. The output obtained in the research shows that, 1) compensation has a significant positive effect on job satisfaction, (2) the work environment has a significant positive effect on job satisfaction, (3) compensation and work environment have a significant positive effect on job satisfaction.

Keywords: *Job satisfaction, Compensation, Work environment*

1. Pendahuluan

Indonesia dikenal negara agraris dimana sebagian penduduk yang tersebar di beberapa wilayah Indonesia memiliki profesi sebagai petani. Karakteristik yang dipunyai setiap wilayah yang berada di Indonesia memiliki beberapa perbedaan terbilang mencolok terlihat dari perbedaan iklim, struktur tanah, dan cuaca di setiap daerah yang berlainan, hal ini pula yang menjadikan sektor pertanian di setiap daerah mengalami perbedaan pula sehingga kemajuan ekonomi di Indonesia amat dipengaruhi sektor pertanian. Pertanian merupakan pemanfaatan sumber daya alam oleh manusia, sedangkan petani adalah sebuah profesi alternative yang diambil oleh masyarakat yang ada di wilayah pedesaan untuk melangsungkan hidupnya. Selain menjadi petani, masyarakat di pedesaan juga memiliki profesi sebagai buruh tani. Buruh tani merupakan seseorang yang memiliki profesi/pekerja sebagai penggarap dilahan milik seseorang dan mendapatkan upah dari pemilik lahan.

Buruh tani yang terlibat untuk bekerja di sektor pertanian tidak hanya laki-laki, namun saat ini banyak ditemukan buruh tani adalah seorang wanita. Peran perempuan kini bukan saja mengurus rumah tangga, namun wanita pula berperan dalam menolong meringankan perekonomian keluarga dengan cara ikut bekerja. Oleh karena itu, wanita mempunyai peran rangkap yakni sebagai ibu rumah tangga wanita pula ikut berperan sebagai pekerja (Santi, 2021). Keikutsertaan wanita dalam bekerja sudah berdampak amat besar bagi ekonomi keluarga. Pengambilan keputusan wanita untuk ikut bekerja dikarenakan masih rendahnya penghasilan yang diperoleh kepala keluarga saat bekerja yang mengakibatkan kekurangan guna mencukupi kebutuhan harian. Imbalan yang didapat oleh buruh tani wanita pun masih terbilang terbilang kecil, namun peran wanita sebagai pekerja sangat membantu meringankan tanggungan keluarga yang sangat tinggi. Walaupun hanya bekerja sebagai buruh tani, mereka juga layak mendapatkan kepuasan saat bekerja.

Kepuasan bekerja ialah salah satu perihal yang musti diperhatikan saat kerja. Menurut (Sutrisno, 2010: 74) Kepuasan kerja berfokus pada perbuatan pekerja atas profesi nan berkaitan pada pengelolaan kerja, kerja sama pekerja, insentif didapat di tempat bekerja, dan peninjauan fisik dan psikologis. Setiap individu buruh tani memiliki tingkat kepuasannya sendiri dalam bekerja, karena jika makin banyaknya aspek dalam pekerjaan yang dirasa pas atau mampu dilakukan dengan kemampuan yang dimilikinya maka level kepuasan yang dirasakan oleh buruh tani semakin tinggi pula, demikian sebaliknya (Santi, 2020). Aspek dalam kepuasan kerja yang sangat penting yaitu gaji juga kompensasi nan pantas pada jenis tanggung jawab selesai dilakukan dan kenyamanan lingkungan kerja yang tersedia ditempat buruh tani bekerja. Karena kompensasi yang diterima buruh tani berupa gaji /upah akan mempengaruhi tingkat kepuasan kerja buruh tani dalam melakukan kerjanya. Kompensasi merupakan hak yang harus diterima seorang pekerja setelah melakukan pekerjaannya. Kepuasan kerja yang dirasakan oleh buruh tani dapat diciptakan melalui pemberian kompensasi dan lingkungan kerja yang mendukung. Didukung oleh teori yang dikemukakan oleh Edison, dkk (2018) aspek-aspek yang mempengaruhi kepuasan kerja yakni: Kepemimpinan, Kompetensi atas pekerjaan yang diterima, Kebijakan manajemen, Kompensasi, Penghargaan serta situasi lingkungan. Dalam sebuah organisasi, SDM yang baik dan berkualitas akan mempengaruhi kinerja pekerjaannya dan akan mempengaruhi tingkat kepuasan kerja pekerjaannya. Makin baik kompensasi serta lingkungan kerja yang diterima, kepuasan kerja akan meningkat secara signifikan pula (Ardianti, dkk (2018)).

Desa Banyupoh ialah satu dari sekian desa yang berlokasi di Kecamatan Gerokgak, Kabupaten Buleleng yang memiliki luas wilayah 225,5 Ha/m², dengan luas persawahan dan luas perkebunan seluas 209,22 Ha/m². Hal tersebut yang menjadi alasan bahwa masyarakat desa Banyupoh mayoritas memiliki pekerjaan sebagai seorang petani. Sebagian besar dari masyarakat desa Banyupoh dampak positif bagi hidupnya di sektor pertanian, baik dari pemilik tanah juga hanya sebagai buruh harian dilahan pertanian tersebut. Pekerja atau buruh yang bekerja dilahan pertanian di desa Banyupoh tidak hanya laki-laki saja, namun wanita pun ikut berperan aktif dalam bekerja sebagai buruh harian. Kekurangan perekonomian mengakibatkan wanita harus ikut terjun bekerja untuk membantu menopang perekonomian keluarga. Jumlah buruh tani wanita yang ada di desa Banyupoh diperkirakan sebanyak 40 orang. Tidak heran jika banyak terdapat ibu rumah tangga yang ikut serta bekerja sebagai buruh tani.

Berdasarkan hasil observasi awal dengan mewawancarai 10 orang buruh tani wanita mengenai permasalahan yang dihadapinya selama bekerja dilahan milik orang sebagai buruh tani. Sebagian besar buruh tani mendapatkan masalah berupa penerimaan kompensasi berupa gaji atau upah yang terbilang tidak mencukupi guna memenuhi kebutuhan sehari-hari mereka, terlebih buruh tani wanita ini adalah ibu rumah tangga. Tidak adanya tunjangan yang diterima selama bekerja, dan sering adanya keterlambatan saat pembayaran upahnya. Maka hal ini dapat dikaitkan bahwa pemberian kompensasi buruh tani wanita terbilang rendah. Selain hal tersebut, buruh tani juga mengeluhkan masalah lingkungan kerja yang terkadang dirasa tidak nyaman yang mengakibatkan penurunan kepuasan buruh tani selama bekerja. Adanya konflik kerja antar buruh seperti adanya perbedaan pendapat sampai pada adanya miskomunikasi antar buruh tani, penyediaan sarana dan prasarana yang kurang memadai ditempat bekerja seperti tidak adanya sarana dan prasarana untuk menggapai ranting anggur yang tinggi akan mengakibatkan keterlambatan buruh tani menyelesaikan tugasnya, hal ini yang menyebabkan buruh tani wanita merasa tidak nyaman dengan lingkungan kerja ditempatnya bekerja dan berdampak pada penurunan kepuasan kerja yang dirasakan oleh setiap buruh tani wanita.

Kompensasi adalah segala macam penghargaan ataupun upah yang diterimja pegawai dari industri baik dalam wujud finansial maupun produk dan pelayanan yang bertujuan supaya jaryawan merasa dihargai selama kerja (Hasibuan (2013). Sedarmayanti (2011) mengemukakan bahwasanya kompensasi ialah berbagai hal yang didapat oleh karyawan untuk balas jasa kerjanya. kompensasi mencangkup balas jasa langsung dengan uang ataupun tidak langsung berbentuk penghargaan. (Samsuddin, 2006:187). Kompensasi finansial mengacu pada pembayaran moneter yang diberikan kepada karyawan oleh

perusahaan. Rivai dan Sagala (2011: 741) mendefinisikan remunerasi nonmoneter sebagai remunerasi yang diserahkan perusahaan ke pekerja berbentuk bukan uang tetapi hubungan antar senior sama bawahan, karyawan sama bawahan, promosi, lingkungan area kerja, beserta promosi. Menurut riset yang dilaksanakan oleh Fatimah,dkk (2019) bahwasanya ada kaitan yang erat antara kompensasi dengan kepuasan kerja. Hal ini mempunyai pengertian jika tingkat kompensasi makin bertambah derajat kepuasan kerja yang dijalani oleh karyawan, makin baik dan memaksimalkan hasil kerjanya pekerja kepada perusahaan. Demikian pula jika tingkat kompensasi yang didapat karyawan menurun, derajat kepuasan kerja yang dijalani pun menurun pula dan akan mengakibatkan pada kinerja yang dipunyai karyawan kepada perusahaan.

Kompensasi yang diberikan kepada karyawan/pekerja harusnya mampu bersifat adil dan layak, hal ini dilakukan untuk menghindari terjadinya kecemburuan sosial antar pekerja. Kompensasi yang diterima oleh buruh tani wanita di desa Banyupoh termasuk dalam penerimaan kompensasi finansial, sebab buruh tani wanita menerima kompensasi berupa upah dalam bentuk uang yang masih terbilang kurang adil dan layak. Dapat dilihat dari kompensasi yang diterima yaitu sebesar 40.000-70.000 perharinya, beban kerja yang dikerjakan hampir setiap hari terbilang berat dan dapat dikatakan hampir sama dengan beban kerja yang dikerjakan dengan buruh tani laki-laki. Selain kompensasi yang diterima terbilang kecil, buruh tani juga mengeluhkan keterlambatan pembayaran gajinya.

Kompensasi punya imbas positif signifikan atas kepuasan kerja. Sependapat dengan *output* pelaksanaan riset Sutiawan dan Silvianita (2020) menguraikan bahwasanya kompensasi mengandung pengaruh positif signifikan atas kepuasan kerja. Riset selanjutnya dilaksanakan oleh Emily nan Kadang (2020) memperoleh hasil yakni kompensasi punya dampak yang positif signifikan atas kepuasan kerja.

Selain kompensasi kepuasan kerja dipengaruhi pula oleh wilayah kerja. Bagi Nitisemito di Nuraini (2013:97) mengatakan bahwasanya lingkungan kerja yakni segalanya diwilayah karyawan serta bisa berpengaruh saat melaksanakan kewajiban yang diemban. Sebagai dampak positif bagi seseorang atau kelompok, lingkungan kerja seseorang mencakup seluruh paket dukungan yang harus mereka hadapi, termasuk lingkungan terdekat tempat mereka beroperasi dan cara mereka bekerja. Lingkungan kerja nyaman serta dilengkapi pemenuhan fasilitas menyokong pekerja melakukan tugasnya secara maksimal. Sedarmayanti (2001:21) mengemukakan lingkungan kerja dikelompokkan atas lingkungan kerja fisik dan non-fisik. Lingkungan kerja non-fisik mencangkup terbina hubungan dalam perusahaan seperti menjaga hubungan baik antar rekan kerja, bawahan beserta atasan, serta lingkungan kerja fisik adalah tempat bekerja karyawan selama melakukan tugasnya seperti suhu dan udara, kebisingan, kepadatan dan kesesakan tempat kerja. Lingkungan kerja yang disediakan ditempat buruh tani wanita termasuk lingkungan kerja non-fisik sebab kurang terbina hubungan baik, terlihat dari masih adanya konflik yang terjadi antara buruh tani. Selain itu kurangnya penyediaan sarana dan prasarana yang menunjang pekerjaan juga berimbas pada penurunan kepuasan kerja buruh tani wanita yang menyebabkan ketidaknyamanan buruh tani dalam menjalankan tugasnya. Konflik yang biasanya dialami oleh buruh tani yaitu adanya perbedaan pendapat antara buruh satu dengan buruh lain, adanya kinerja buruh yang lamban untuk menyelesaikan tugasnya padahal jam telah menunjukkan untuk mengakhiri pekerjaan, dan terkadang adanya miskomunikasi antara buruh tani satu dengan buruh tani lainnya yang mengakibatkan penurunan kepuasan kerja di lingkungan kerja buruh tani. Selain itu penyediaan sarana dan prasarana oleh pemilik lahan pun menjadikan buruh tani merasa kurang puas dan menyebabkan kerja buruh tani lamban dalam menyelesaikan tugasnya. Terkadang tidak adanya penyediaan bangku untuk buruh tani menggapai ranting anggur yang tinggi mengakibatkan kesulitan dan lambannya buruh menyelesaikan tugasnya yang menyebabkan terlambatnya pencapaian tujuan kerja dari pihak buruh tani wanita. Perihal ini mempunyai maksud bahwasanya bertambah nyaman lingkungan kerja yang disediakan selama pekerja menjalankan tugasnya, jadi kepuasan kerja yang dirasakan pun bertambah tinggi, begitu sebaliknya kurang nyamannya lingkungan kerja yang dirasakan oleh pekerja, rasa kepuasan kerja pun akan menurun. Lingkungan kerja mempunyai pengaruh positif signifikan atas kepuasan kerja. Didukung pelaksanaan riset oleh Olivia Wun

juga Masman (2020) mendapatkan *output*, lingkungan kerja berkaitan positif signifikan atas kepuasan kerja. Riset selanjutnya dilaksanakan Zulfikar (2020) dengan mendapatkan hasil, lingkungan kerja memiliki pengaruh positif signifikan atas kepuasan kerja.

Beralaskan uraian dasar masalah di atas, penelaah hendak membuat riset mengenai buruh tani wanita di Desa Banyupoh dengan judul “Pengaruh Kompensasi Dan Lingkungan Kerja Terhadap Kepuasan Kerja Buruh Tani Wanita Di Desa Banyupoh”

H1: Ada pengaruh positif dan signifikan kompensasi terhadap kepuasan kerja pada Buruh Tani Wanita di Desa Banyupoh.

Kompensasi ialah perihal sangat harus diperhatikan oleh sebuah perusahaan/organisasi. Sebab, hubungan kompensasi dengan kepuasan kerja sangat berpengaruh. Menurut teori dari Sutrisno (2011) berbagai komponen yang mempengaruhi kepuasan kerja diantaranya program kompensasi yang setimpal dan pantas. Jika semakin baik kompensasi yang diterima oleh karyawan/buruh maka rasa puas karyawan makin baik pula. Makin rendah tingkat kompensasi yang didapat karyawan, makin menurun juga tingkat kepuasan yang dirasakan karyawan. Berdasarkan riset yang dilaksanakan Dwijayanti dan Sagung (2015) mengatakan, kompensasi berimbang positif signifikan atas kepuasan kerja. Kompensasi berupa penerimaan tunjangan akan berdampak positif kepada kepuasan kerja. Perihal tersebut tampak melalui terciptanya kompensasi dan balas jasa tepat, berdampak bagi kepuasan kerja. Sejalan melalui riset yang ditunaikan Rahmaningtyas juga Widagdo (2020) adanya kaitan positif antar kompensasi serta kepuasan kerja.

H2: Ada pengaruh positif dan signifikan lingkungan kerja terhadap kepuasan kerja pada Buruh Tani Wanita di Desa Banyupoh.

Lingkungan kerja amat berimbang atas kepuasan kerja karyawan. Semakin terciptanya lingkungan kerja yang nyaman maka kepuasan kerja yang dirasakan pekerja makin meningkat pula. Hal ini sependapat dengan teori Robbins (1996:181) mengungkapkan bahwa lingkungan kerja yang menyokong ialah satu dari sekian komponen yang mempengaruhi kepuasan kerja. Dengan kata lain, pekerjaan karyawan harus didukung oleh lingkungan kerja. Karyawan lebih mungkin untuk bahagia dan bangga dengan pekerjaan mereka jika mereka percaya bahwa tempat kerja mereka dirancang dengan baik. Menurut penelitian Murtafie dan Suryalena (2015) tentang kepuasan kerja, ditemukan hubungan positif signifikan antar lingkungan kerja serta kepuasan. Menurut penelitian Emily dan Kadang-kadang, tingkat kepuasan kerja seseorang sangat teruit lingkungan tempat kerja mereka. Lingkungan kerja nyaman dapat tercipta melalui penyediaan fasilitas yang memadai dan keharmonisan hubungan kerja tercipta ditempat kerja.

H3: Ada pengaruh signifikan kompensasi dan lingkungan kerja terhadap kepuasan kerja pada Buruh Tani Wanita di Desa Banyupoh.

Kompensasi juga lingkungan kerja moderat tingkat kepuasan kerja, sebab semakin tinggi tingkat kompensasi serta lingkungan kerja yang disediakan, makin besar pula tingkat kepuasan kerja akan dirasakan karyawan selama bekerja. selaras dengan teori yang diutarakan Edison, dkk (2018) faktor-faktor yang mempengaruhi kepuasan kerja yakni: Kepemimpinan, Kompetensi atas pekerjaan yang dihadapi, Kebijakan manajemen, Kompensasi, Penghargaan dan Suasana lingkungan. Karena kompensasi dan lingkungan kerja serentak berimbang signifikan terhadap kepuasan kerja (Andriany, 2019). Output riset Cut Italina dan Fakhurrrazi (2020) menjelaskan ditemukannya hubungan positif signifikan antar kompensasi beserta lingkungan kerja atas kepuasan kerja. Sejalan hasil riset yang diselenggarakan Sutiawan juga Silvianita memperlihatkan kompensasi serta lingkungan kerja berimbang positif signifikan atas kepuasan kerja.

2. Metode

Penelitian ini menggunakan metode kuantitatif kausal. “Desain kausal ini digunakan untuk mengkaji hubungan sebab akibat antara variabel yang mempengaruhi dan variabel yang dipengaruhi” (Sugiyono, 2014: 56). Penelitian ini dilakukan untuk menguji pengaruh

kompensasi (X1) dan lingkungan kerja (X2) terhadap Kepuasan Kerja (Y). Variabel bebas yang digunakan dalam penelitian ini meliputi: kompensasi (X1), lingkungan kerja (X2). Sedangkan variabel terikat yang digunakan adalah kepuasan kerja (Y). Penelitian kuantitatif kausal terdiri dari 6 tahapan sebagai berikut: (1) perumusan masalah, (2) pengkajian teori, (3) perumusan hipotesis, (4) pengumpulan data, (5) menganalisis data, dan (6) penarikan kesimpulan. Buruh tani wanita di Desa Banyupoh Kecamatan Gerokgak Kabupaten Buleleng dijadikan subjek pada penelitian ini. Sedangkan Kompensasi (X1), Lingkungan kerja (X2) dan Kepuasan kerja (Y) adalah objeknya. Sesuai dengan judul riset ini dengan judul pengaruh Kompensasi dan Lingkungan kerja terhadap Kepuasan Kerja pada Buruh Tani Wanita di Desa Banyupoh Kec. Gerokgak Kab. Buleleng, maka populasi yang diambil adalah seluruh Buruh Tani Harian Wanita di Desa Banyupoh yang sudah menjadi IRT yaitu dengan jumlah 40 orang.

Metode analisis yang digunakan adalah analisis regresi linier berganda dengan bantuan SPSS 25.0. Uji asumsi dilakukan sebelum dilakukannya analisis linier berganda. Hal ini dilakukan untuk mengetahui ketepatan data yang digunakan. Pengujian ini terdiri dari 1) uji normalitas, 2) uji multikolonieritas, 3) uji heteroskedastisitas. Uji validitas dan uji reliabilitas digunakan untuk menguji ketepatan, konsistensi serta stabilitas data.

3. Hasil dan Pembahasan

Analisis dalam riset ini mempergunakan analisis regresi linear berganda dengan bantuan program SPSS for Windows versi 25, sehingga hasil dari pengujiannya dijelaskan dalam tabel berikut.

Tabel 1
Hasil Analisis Regresi Linier Berganda

Model		Unstandardized Coefficients		Standardized Coefficients	T	Sig.	Correlations			Collinearity Statistics	
		B	Std. Error	Beta			Zero-order	Partia I	Part	Tolerance	VIF
1	(Constant)	13.294	.818		16.253	.000					
	TX1	.357	.055	.436	4.654	.000	.556	.608	.428	.964	1.038
	TX2	.342	.051	.627	6.690	.000	.710	.740	.615	.964	1.038

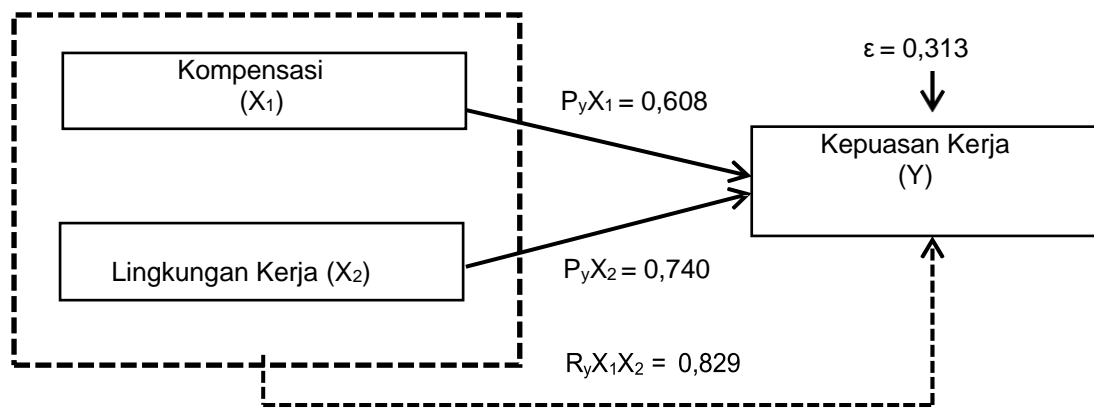
a. Dependent Variable: TY

Hasil analisis linier berganda diatas menghasilkan persamaan regresi diformulasikan sebagai berikut:

$$Y = 13,294 + 0,257 X_1 + 0,342 X_2 + 0,313$$

- (1) Konstanta (α) = 13,294, memiliki arti apabila kompensasi (X_1) dan lingkungan kerja (X_2) bernilai sama dengan nol, sehingga kepuasan kerja (Y) berjumlah 13,294.
- (2) Nilai koefisien kompensasi (β_1) berjumlah 0,257 memiliki arti kompensasi memiliki pengaruh positif terhadap kepuasan kerja (Y).
- (3) Nilai koefisien lingkungan kerja (β_2) berjumlah 0,342 memiliki arti lingkungan kerja memiliki pengaruh positif terhadap kepuasan kerja (Y).
- (4) Nilai error (ϵ) berjumlah 0,313 dengan arti masih terdapat variabel lain yang dapat mempengaruhi Kepuasan kerja selain Kompensasi dan Lingkungan Kerja.
- (5) Nilai R² berjumlah 0,687 atau 68,7% artinya bahwa Kompensasi (X_1) dan Lingkungan Kerja (X_2) bersama-sama mampu memberi pengaruh kepada kepuasan kerja (Y) sebesar 68,7% sementara itu sebesar 33% dipengaruhi oleh variabel lain dan tidak dijelaskan dalam riset ini.

Struktur hubungan pengaruh Kompensasi (X1) dan lingkungan kerja (X2) terhadap kepuasan kerja (Y) yaitu sebagai berikut.



Keterangan :
 : berpengaruh secara parsial
 : berpengaruh secara simultan

a) Pengaruh Kompensasi terhadap Kepuasan Kerja

Berdasarkan Output riset yang telah dilakukan, Output uji analisis linier berganda membuktikan variabel bebas kompensasi berpengaruh positif signifikan atas kepuasan kerja buruh tani wanita desa Banyupoh. Output pengujian ini menunjukkan, hipotesis pertama yang menyatakan bahwa ada pengaruh positif signifikan kompensasi atas kepuasan kerja buruh tani wanita di desa Banyupoh diterima. Hal ini sesuai dengan teori menurut teori dari Sutrisno (2011) berbagai faktor yang memoderat kepuasan kerja diantaranya program kompensasi yang adil dan layak. Sejalan dengan pendapat menurut Robbins (2009) yang menyatakan bahwa besar kecilnya pemberian kompensasi dari perusahaan oleh karyawan beserta keluarganya akan mencerminkan status, pengakuan, dan tingkat pemenuhan kebutuhan yang dinikmati. Jika balas jasa yang diterima karyawan semakin besar berarti jabatannya makin tinggi, statusnya makin baik, kepuasan kerja yang dirasa pun makin baik. Hal ini disokong riset yang dilakukan Rahmaningtyas dan Widagdo (2020) adanya pengaruh positif antara kompensasi dan kepuasan kerja.

b) Pengaruh Lingkungan Kerja terhadap Kepuasan Kerja

Bedasar pada output penelitian yang telah dilakukan, output uji analisis linier berganda memperlihatkan bahwa variabel bebas lingkungan kerja berpengaruh positif signifikan atas kepuasan kerja buruh tani wanita di desa Banyupoh. Hasil pengujian ini memperlihatkan hipotesis pertama yang mengungkap adanya pengaruh positif signifikan lingkungan kerja atas kepuasan kerja buruh tani wanita di desa Banyupoh diterima. Hal ini sesuai dengan teori dari Robbins (1996:181) mengungkapkan satu dari sebagian komponen yang menyokong kepuasan kerja ialah kondisi kerja. Selaras dengan pendapat yang disampaikan Nitisemito dalam Suwardi dan Daryanto (2018:209) lingkungan kerja ialah berbagai hal yang terdapat di sekeliling pegawai serta dapat mempengaruhinya melakukan setiap tugas yang diberikan. Output riset ini disokong oleh output riset terdahulu dari Murtafia dan Suryalena (2015) yang menjelaskan lingkungan kerja mempunyai hubungan yang positif signifikan atas kepuasan kerja.

c) Pengaruh Kompensasi dan Lingkungan Kerja terhadap Kepuasan Kerja

Berdasar pada output riset yang telah dilaksanakan, output uji analisis linier berganda memperlihatkan variabel bebas kompensasi serta lingkungan kerja berpengaruh signifikan atas kepuasan kerja buruh tani wanita di desa Banyupoh. Hasil pengujian ini memperlihatkan adanya pengaruh positif signifikan lingkungan kerja hipotesis pertama atas kepuasan kerja buruh tani wanita di desa Banyupoh diterima. Hal ini sesuai dengan teori oleh Edison, dkk (2018) berbagai komponen yang memoderat kepuasan kerja yaitu: Kepemimpinan, Kompetensi atas pekerjaan yang dihadapi, Kebijakan manajemen, Kompensasi, Penghargaan dan Suasana lingkungan. selaras dengan penelitian yang dilaksanakan Cut Italina dan Fakhurrrazi (2020) menjelaskan terdapat pengaruh positif signifikan antar kompensasi dan lingkungan kerja atas kepuasan kerja.

Kompensasi menjadi satu dari beberapa komponen yang bisa memoderat kepuasan kerja buruh tani wanita di desa Banyupoh. Kompensasi dibutuhkan oleh pemilik lahan pertanian di desa Banyupoh sebagai upaya penghargaan atas kerja yang telah diberikan oleh buruh tani wanita. Tingkat kompensasi berpengaruh pada hasil kerja yang dilakukan oleh buruh tani wanita di desa Banyupoh. Makin baik tingkat kompensasi yang didapat buruh tani wanita, makin baik pula tingkat kesejahteraan yang tercipta. Lingkungan kerja pun dapat mempengaruhi tingkat kepuasan kerja buruh tani wanita di desa Banyupoh.

Lingkungan kerja yang tercipta ditempat buruh tani wanita bekerja akan berpengaruh pada tingkat kepuasan kerja buruh tani wanita di desa Banyupoh. Diharapkan pemilik lahan pertanian di desa Banyupoh agar lebih memperhatikan lingkungan kerja yang disediakan ditempat buruh tani bekerja, karena makin baik lingkungan kerja yang diberi pemilik lahan maka makin tinggi juga tingkat kepuasan kerja buruh tani wanita dalam bekerja. Tindakan atau upaya yang dapat dilakukan dengan cara lebih memperhatikan pemberian upah kepada buruh tani wanita untuk menghindari adanya keterlambatan pembayaran upah dan menciptakan lingkungan kerja yang nyaman untuk buruh tani wanita melakukan pekerjaannya.

4. Simpulan dan Saran

Berdasarkan output riset, hingga simpulan sudah dikemukakan, saran yang diberikan sebagai berikut. 1) Kompensasi berpengaruh positif signifikan terhadap kepuasan kerja buruh tani wanita di desa Banyupoh. 2) Lingkungan kerja berpengaruh positif signifikan terhadap kepuasan kerja buruh tani wanita di desa Banyupoh. 3) Kompensasi serta Lingkungan kerja berpengaruh signifikan terhadap kepuasan kerja buruh tani wanita di desa Banyupoh. Berdasarkan output penelitian hingga simpulan pada riset ini, diutarakan sejumlah saran yang dapat diberi agar kedepannya dapat lebih baik yaitu sebagai berikut. 1) Bagi pihak pemilik lahan pertani di Desa Banyupoh, diharapkan untuk meningkatkan kepuasan kerja pada buruh yang bekerja dilahan pertaniannya secara optimal untuk memaksimalkan hasil kerjanya. Peningkatan kepuasan kerja buruh tani wanita dapat dilaksanakan dengan cara pemberian kompensasi yang sesuai dengan beban kerja yang dikerjakan selama bekerja. Selain pemberian kompensasi, kepuasan kerja dapat ditingkatkan dengan cara memperhatikan kenyamanan lingkungan kerja ditempat buruh tani wanita bekerja. Dimana kenyamanan lingkungan kerja dapat ditingkatkan dengan cara mampu bersikap adil kepada seluruh pekerja, penyediaan sarana dan prasarana yang mampu mempermudah pekerjaan, menjalin komunikasi yang baik antara atasan dan bawahan, serta sesama pekerja untuk meminimalisir terjadinya miskomunikasi dan adanya selisih paham antar pekerja. 2) Bagi penelaah berikutnya, melalui riset ini diharapkan mampu menjadi acuan dan gambaran riset. Peneliti berikutnya juga diharapkan mampu memperluas subjek riset, menambah materi-materi yang akan dipergunakan dalam penelitian selanjutnya, sehingga dapat menambah ilmu pengetahuan dan kekurangan dalam penelitian ini dapat dilengkapi untuk kedepannya.

DAFTAR PUSTAKA

- Ardianti, Febry Erfin, dkk. 2018. Pengaruh Motivasi Kerja, Kompensasi, dan Lingkungan Kerja terhadap Kepuasan Kerja Karyawan. 8(1). 13-31.
- Cut Italina, F. (2020). Pengaruh Kompensasi dan Lingkungan Kerja terhadap Kepuasan Kerja Pegawai Rumah Sakit Umum Citra Husada Sigli. *Jurnal Real Riset*, 2(1).
- Edison, Dr. Emron, dkk. 2018. *Manajemen Sumber Daya Manusia*. Bandung. Alfabeta.
- Emily, D., & Kadang, C. D. (2020). Pengaruh Kompensasi dan Lingkungan Kerja terhadap Kepuasan Kerja Karyawan Pada PT. Temara Mas Sakti Di Jakarta. *Jurnal Manajerial Dan Kewirausahaan*, 2(2), 398-405.
- Ghozali, Imam. 2011. "*Aplikasi Analisis Multivariate dengan Program Spss*". Semarang: Badan Penerbit Universitas Diponegoro

- _____.2006. "*Aplikasi Analisis Multivariate dengan Program Spss*". Semarang: Badan Penerbit Universitas Diponegoro
- Hasibuan. 2010. *Manajemen Sumber Daya Manusia*. Bumi Aksara. Jakarta.
- Rivai, V dan Sagala, E J. 2011. *Manajemen Sumber Daya Manusia untuk Perusahaan*. Jilid 2. Cetakan ke-4. Jakarta: Rajagrafindo Persada.
- _____, V., 2010. *Manajemen Sumber Daya Manusia untuk Perusahaan*. Jakarta: Raja Grafindo Persada.
- Robbins P. Stephent. 2009. *Perilaku Organisasi Edisi Bahasa Indonesia*. Jakarta: Selemba Empat.
- _____.1996. *Perilaku Organisasi: Konsep, Kontroversi, Aplikasi*. Edisi Bahasa Indonesia. Jilid I.Jakarta: PT. Prenhalindo
- Samsuddin, Sadli 2006, *Manajemen Sumber Daya Manusia*, CV Pustaka Setia Bandung.
- Sedarmayanti, 2001. *Sumber Daya Manusia dan Produktivitas Kerja*, CV. Mandar Maju, Bandung
- _____. (2011). *Manajemen Sumber Daya Manusia*. Bandung: Mandar Maju.
- Sugiyono. 2012. *Metode Penelitian Bisnis*. Bandung: Alfabeta.
- _____, 2009. *Metode penelitian kuantitatif, kualitatif dan R&D*. Bandung: Alfabeta.
- _____.2007. *Metode Penelitian Bisnis*. Bandung: Afabeta.
- _____.2019. *Metode Penelitian dan Pengembangan (Research And Development/ R&D)*. Bandung. Alfabeta.
- Sutiawan, G. R. A., & Silvianita, A. (2020). Pengaruh Kompensasi dan Lingkungan Kerja terhadap Kepuasan Kerja Pegawai Pada Pusat Pengelolaan Komplek Gelora Bung Karno (Ppkgbk). *Eproceedings Of Management*, 7(3).\
- Sutrisno, Edy. 2011. *Budaya Organisasi*. Edisi 1. Jakarta: Penerbit Kencana (Prenada Media Group).
- _____.2010. *Manajemen Sumber Daya Manusia*. Kencana Perdana Media Grup.Jakarta
- Suwardi, M.P. (2018). *Pedoman Praktis K3LH Keselamatan dan Kesehatan Kerja dan Lingkungan Hidup*. Yogyakarta: PENERBIT GAVA MEDIA.
- Wun, M. O., & Masman, R. R. (2020). Pengaruh Lingkungan Kerja, Penilaian Kinerja, Gaya Kepemimpinan terhadap Kepuasan Kerja Karyawan FEB Universitas Tarumanagara di Jakarta. *Jurnal Manajerial dan Kewirausahaan*, 2(1), 90-101.
- Zulfikar, Z. (2020). Pengaruh Lingkungan Kerja terhadap Kepuasan Kerja Pegawai Pada Kantor Sekretariat Daerah Kabupaten Aceh Utara. *TIN: Terapan Informatika Nusantara*, 1(2), 74-78.